



ISDN/Telefonie – Anschlussdosen 4-polig RJ45/TT83 Brüstungskanal

Produktinformationen

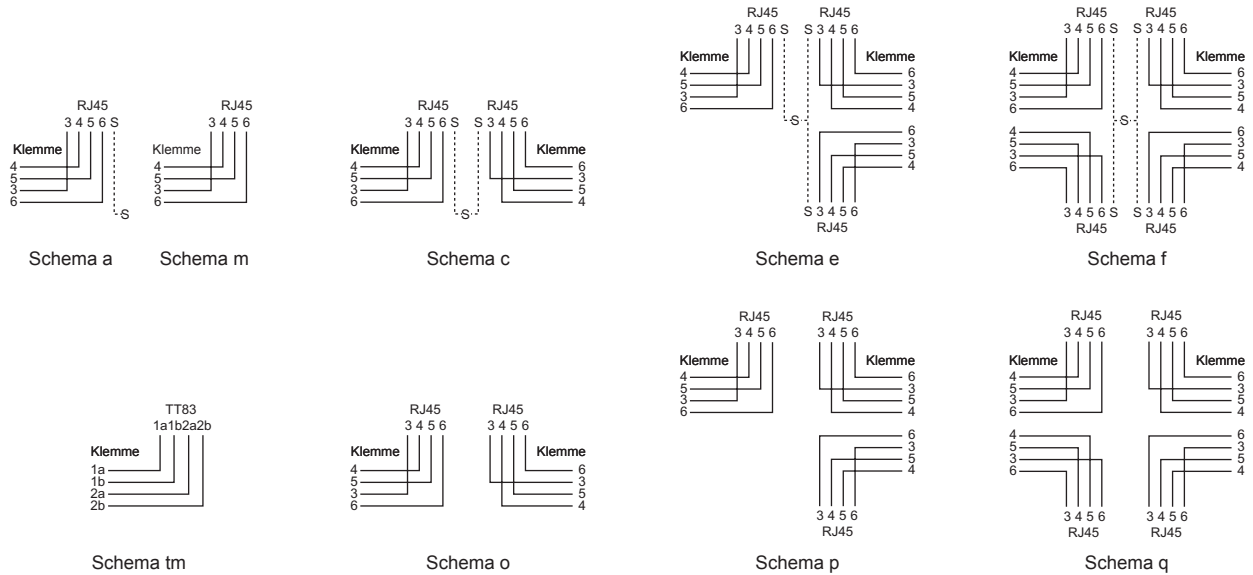
Produktbeschreibung

- Dosenschemata:
 - Geschirmt: a, c, e, f
 - Ungeschirmt: m, o, p, q, tm
- Erhältlich in den Ausführungen
 - EDIZIOdue
 - Standard
- Lieferung inkl. Beschriftungskleber, Staubschutzdeckel, Kabelbinder und Anschlussanleitung

Gemeinsame Merkmale

- 4-polig
- Mit Käfigschraubzugklemmen
- Farbe weiss

Dosenschemata



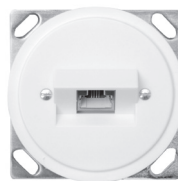
Produktabbildungen (Beispiele)



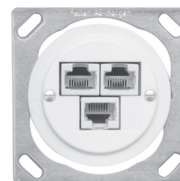
EDIZIOdue FKE
30° Auslass, 86x80 mm



EDIZIOdue FKE
86x80 mm



Standard IK
30° Auslass, Ø58 mm



Standard IK
Ø43 mm



Standard IK
Ø58 mm

→ Bestelltabelle siehe nächste Seite





Bestelltabelle RJ45

Schirmung	Schema	Anschlüsse [Stk] RJ45	30° Auslass	Ausführung	Bauart/ Apparat	Artikel-Nr.	E-No.
geschirmt	a	1	✓	EDIZIOdue	FKE	ITS-70 713-61	878 410 000
				Standard	IK Ø58	ITS-70 013-61	977 402 008
					IK Ø43	ITS-70 015-61	977 403 008
	c	2	✓	EDIZIOdue	FKE	ITS-70 753-61	878 412 000
				Standard	IK Ø58	ITS-70 053-61	977 512 008
					IK Ø43	ITS-70 055-61	977 513 008
	e	3	-	EDIZIOdue	FKE	ITS-70 773-61	878 417 000
				Standard	IK Ø58	ITS-70 073-61	977 523 008
					IK Ø43	ITS-70 075-61	977 525 008
	f	4	-	EDIZIOdue	FKE	ITS-70 783-61	878 419 000
				Standard	IK Ø58	ITS-70 083-61	977 532 008
					IK Ø43	ITS-70 085-61	977 534 008
ungeschirmt	m	1	✓	EDIZIOdue	FKE	ITU-70 713-61	878 422 000
				Standard	IK Ø58	ITU-70 013-61	977 440 008
					IK Ø43	ITU-70 015-61	977 441 008
	o	2	✓	EDIZIOdue	FKE	ITU-70 753-61	878 424 000
				Standard	IK Ø58	ITU-70 053-61	977 550 008
					IK Ø43	ITU-70 055-61	977 551 008
	p	3	-	EDIZIOdue	FKE	ITU-70 773-61	878 429 000
				Standard	IK Ø58	ITU-70 073-61	977 560 008
					IK Ø43	ITU-70 075-61	977 561 008
	q	4	-	EDIZIOdue	FKE	ITU-70 783-61	878 431 000
				Standard	IK Ø58	ITU-70 083-61	977 570 008
					IK Ø43	ITU-70 085-61	977 571 008

Bestelltabelle TT83

Schirmung	Schema	Anschlüsse [Stk] TT83	30° Auslass	Ausführung	Bauart/ Apparat	Artikel-Nr.	E-No.
ungeschirmt	tm	1	-	EDIZIOdue	FKE	ITP-70 713-61	875 404 000
					FM.TE	ITP-70 018-61	875 405 000
				Standard	IK Ø63	ITP-70 013-61	975 445 008
					IK Ø46	ITP-70 015-61	975 435 008

