

# ADSL/xDSL – Anschlussdosen Unterputz

## Produktinformationen

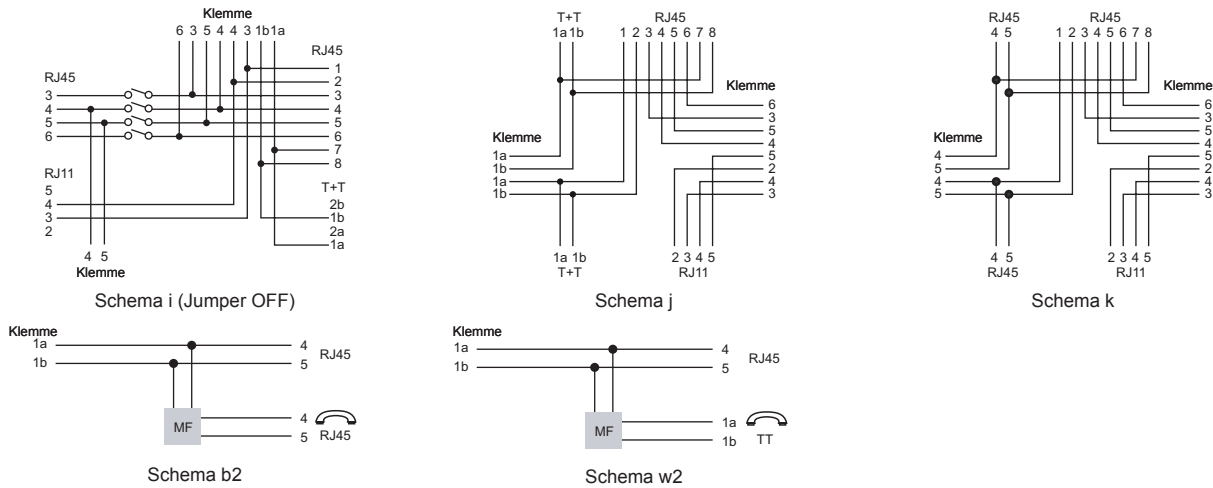
### Produktbeschreibung

- Dosenschemata: i, j, k, b2 und w2
- Erhältlich in den Ausführungen
  - EDIZIOdue
  - Standard
- Lieferung inkl. Beschriftungskleber, Staubschutzdeckel, Kabelbinder und Anschlussanleitung

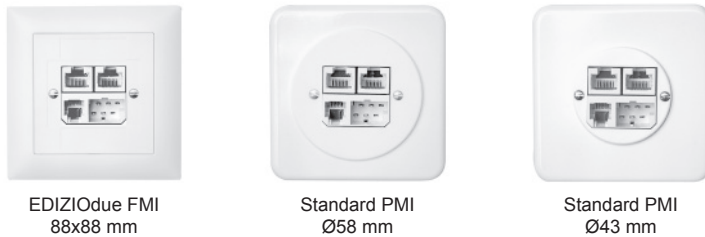
### Gemeinsame Merkmale

- Mit Käfigschraubzugklemmen
- Ungeschirmt
- Farbe weiss

### Dosenschemata



### Produktabbildungen (Beispiele)



### Bestelltablelle

Schema	Anschlüsse [Stk]			30° Auslass	Mikrofilter <sup>1)</sup>	Ausführung	Bauart/ Apparat	Artikel-Nr.	E-No.
	RJ45	RJ11	TT83						
i	2	1	1	-	-	EDIZIOdue	FMI	ITA-70 741-61	879 251 000
						Standard	PMI Ø58	ITA-70 041-61	978 254 008
						Standard	PMI Ø43	ITA-70 046-61	978 244 008
j	1	1	2	-	-	EDIZIOdue	FMI	ITA-70 761-61	879 254 000
						Standard	PMI Ø58	ITA-70 061-61	979 264 008
k	3	1	-	-	-	EDIZIOdue	FMI	ITA-70 751-61	879 253 000
						Standard	PMI Ø58	ITA-70 051-61	979 254 958
						Standard	PMI Ø43	ITA-70 056-61	979 354 008
b2	2	-	-	✓	✓	EDIZIOdue	FMI	ITA-70 731-61	879 242 000
						Standard	PMI Ø58	ITA-70 031-61	879 342 008
						Standard	PMI Ø43	ITA-70 036-61	879 242 008
w2	1	-	1	-	✓	EDIZIOdue	FMI	ITA-70 721-61	879 224 000
						Standard	PMI Ø58	ITA-70 021-61	879 312 008
						Standard	PMI Ø43	ITA-70 026-61	879 212 008

1) ETSI TS 101952-1-5 v1.1.1