

ADSL/xDSL – Anschlussdosen Aufputz

Produktinformationen

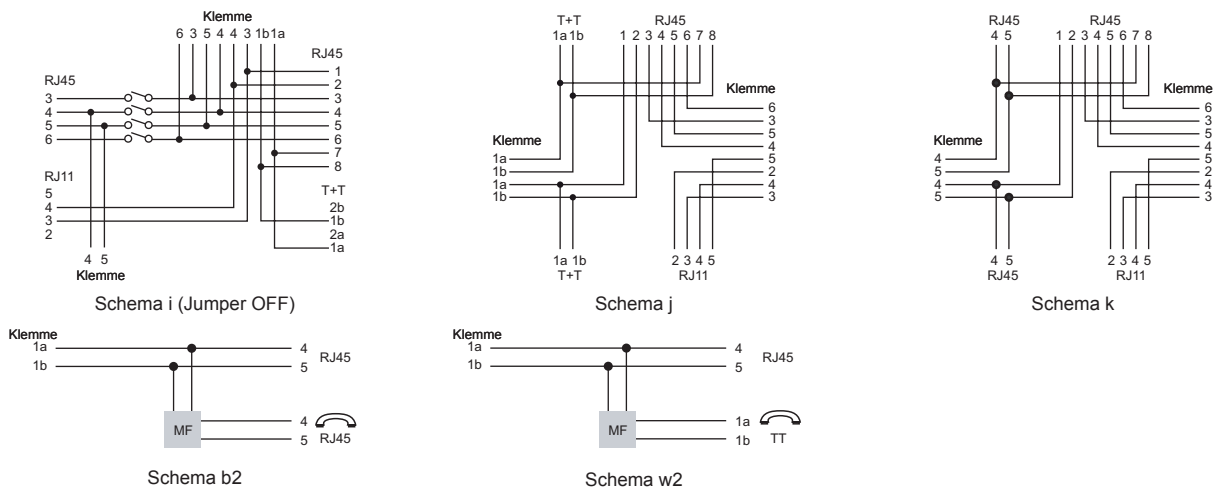
Produktbeschreibung

- Dosenschemata: i, j, k, b2 und w2
- Erhältlich in den Ausführungen
 - EDIZIOdue
 - Standard
- Lieferung inkl. Beschriftungskleber, Staubschutzdeckel, Kabelbinder und Anschlussanleitung

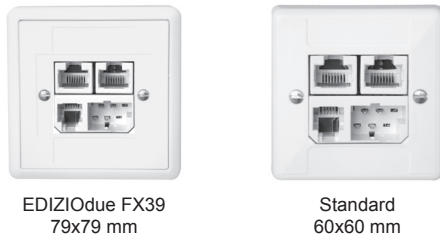
Gemeinsame Merkmale

- Mit Käfigschraubzugklemmen
- Ungeschirmt
- Farbe weiss

Dosenschemata



Produktabbildungen (Beispiele)



Bestelltable

Schema	Anschlüsse [Stk]			30° Auslass	Mikrofilter ¹⁾	Ausführung	Bauart/ Apparat	Artikel-Nr.	E-No.
	RJ45	RJ11	TT83						
i	2	1	1	-	-	EDIZIOdue	AP FX	ITA-70 740-61	879 052 000
						Standard	APx	ITA-70 040-61	978 034 008
j	1	1	2	-	-	EDIZIOdue	AP FX	ITA-70 760-61	879 053 000
						Standard	APx	ITA-70 060-61	979 064 008
k	3	1	-	-	-	EDIZIOdue	AP FX	ITA-70 750-61	879 051 000
						Standard	APx	ITA-70 050-61	979 054 008
b2	2	-	-	✓	✓	EDIZIOdue	AP FX	ITA-70 730-61	879 042 000
						Standard	APx	ITA-70 030-61	879 042 008
w2	1	-	1	-	✓	EDIZIOdue	AP FX	ITA-70 720-61	879 0240 00
						Standard	APx	ITA-70 020-61	879 012 008

1) ETSI TS 101952-1-5 v1.1.1