



# LANmark

## Das LAN-Verkabelungssystem



Inhalt	Seite
Nexans Cabling Solutions	2–3
Installationskabel	4–6
Verteilerausüstung	7–13
Anschlussstechnik	14–22
Anschlussdosen	23–27
Patchkabel	28–31
Industry	32–35
Zubehör	36–37
Werkzeuge	38–39

**Elbro AG**

Swiss Technology Company

Gewerbstrasse 4

CH-8162 Steinmaur/Switzerland

Telefon: +41 (0)44 854 73 00

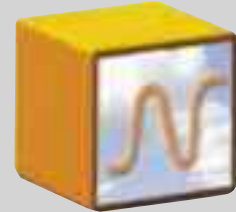
Telefax: +41 (0)44 854 73 01

Internet: [www.elbro.com](http://www.elbro.com)

e-mail: [info@elbro.com](mailto:info@elbro.com)

## Nexans – weltweit führender Kabelhersteller

Mit Energie als Grundlage seiner Entwicklung bietet Nexans, der weltweit führende Kabelhersteller, eine umfangreiche Palette an Kabeln und Kabellösungen an. Im Bereich der LAN-Verkabelungssysteme bietet Nexans Cabling Solutions ein vollständiges Produktesortiment und Dienstleistungen für IT-Manager an, welche die Zuverlässigkeit verbessern und die Betriebskosten senken wollen. Zudem hilft die einfache Montage dem Installateur Zeit zu sparen.



### Über Nexans Cabling Solutions

Nexans Cabling Solutions (NCS) bietet vielfältige Systemlösungen und Service-Leistungen für zukunftssichere LAN-Verkabelungen an.

Die langjährige Erfahrung und Kompetenz von NCS spiegelt sich in qualitativ hochwertigen, aufeinander abgestimmten Produkten wider. Qualität, die für grösstmögliche Ausfallsicherheit sorgt und somit den Investitionsschutz erhöht. Darüber hinaus achtet NCS stets darauf, alle Komponenten so zu entwickeln, dass sie praxistgerecht einsetzbar und ausgesprochen montagefreundlich sind. Die hohe Qualität, die einfache Handhabung und nicht zuletzt die marktgerechte Preisstruktur ist charakteristisch für alle Nexans Systemlösungen.

Das Angebot von Nexans umfasst Kabel- und Netzwerklösungen für Bauten aller Art: von Wohnhäusern über öffentliche Gebäude und Bürogebäude bis hin zu grossen Industriekomplexen. Nexans hat industrielle Ethernet-Lösungen zur Vernetzung von Büro- und Fabrikplattformen entwickelt und gleichzeitig die höchsten Standards in punkto Umweltfreundlichkeit und Recycling vorgelegt.



### Verknüpfung mit ITT Industries

ITT wurde im Jahre 1986 von der französischen Compagnie Générale d'Electricité übernommen, die nach zahlreichen Übernahmen von Kabelwerken und anderen Unternehmen im Jahr 2000 die heutige Nexans gründete. Alle Produkte laufen seither unter der Aufsicht von Nexans.

### Globaler Lösungsanbieter



# e X a n s Produktmatrix von LANmark-Datenkabeln und -Anschlussstechniken

Bezeichnung Klasse/Kategorie	LANmark-6 Klasse E/Kategorie 6	LANmark-10G 10G nach IEEE 802.3AN	LANmark-6A Klasse EA/Kategorie 6A	LANmark-7 Klasse F/Kategorie 7	LANmark-7A Klasse FA/Kategorie 7A
<b>Features der aufgeführten Nexans Produktkombinationen (s. u.)</b>	alle Anwendungen der Klasse E max. 1G Ethernet	alle Anwendungen der Klasse E 10G Ethernet im Channel	alle Anwendungen der Klasse EA 10G ohne Einschränkung 10G nach Komponenten Norm (strengste 6A Norm) 10G Mix & Match fähig Unterstützung von kurzen Längen (10 m link). Kleiner, als von den Normen empfohlen 4C Channelwerte, strenger als von der Norm gefordert, von Nexans garantiert!	alle Anwendungen der Klasse F RJ45 Modus: 10G Ethernet im Channel GG45 Modus: 10G ohne Einschränkung Multimedia tauglich (CATV) GG45 ist der Steckverbinder für Rechenzentren nach Norm!	alle Anwendungen der Klasse FA RJ45 Modus: 10G Ethernet im Channel, wenn alle Komponenten von Nexans und geeignet GG45 Modus: 10G ohne Einschränkung 40G Kapazität Multimedia tauglich (CATV) GG45 ist der Steckverbinder für Rechenzentren nach Norm!
<b>Eingehaltene Normen</b>	ISO/IEC 11801, 2. Ausgabe 2002 EN 50173, 2. Ausgabe 2002	Klasse E zusätzlich: 10G Anforderungen nach IEEE 802.3an und Channel gemäss ISO/IEC 11801:2008 Amendment 1	ISO/IEC 11801:2008 Amendment 1 und 2 Klasse EA/Cat.6A TIA 568B.2-10 Cat.6A ist die Mindestanforderung für Rechenzentren gemäss SO/IEC JTC 1/SC 25 N 1643	ISO/IEC 11801, 2. Ausgabe 2002 EN 50173, 2. Ausgabe 2002 Klasse F/Cat.7 empfohlene Cat.7/7A Buchse gemäss ISO/IEC JTC 1/SC 25 N 1643 (Verkabelung für Rechenzentren)	ISO/IEC 11801:2008 Amendment 1 und 2 Klasse FA/Cat.7A empfohlene Cat.7/7A Buchse gemäss ISO/IEC JTC 1/SC 25 N 1643 (Verkabelung für Rechenzentren)
<b>Bandbreite des Channels/Links</b>	<b>250 MHz</b>	<b>500 MHz</b>	<b>500 MHz</b>	<b>600 MHz</b>	<b>1000 MHz</b>
<b>Geeignete Nexans Kabeltypen</b>	<b>AWG</b>	<b>MHz</b>	<b>Bobine à</b>	<b>E-No</b>	
N100.606 - LANmark-6	AWG23	350 MHz	1000 m	X	
N100.605 - LANmark-6	AWG23	350 MHz	500 m	X	
N100.632 - LANmark-6	AWG24	350 MHz	500 m	X	
N100.351 - NCS 600	AWG23	600 MHz	1000 m	X	
N100.365 - LANmark-7	AWG23	600 MHz	1000 m	X	
NXS-70 101-10 - LANmark-7A	AWG23	1000 MHz	1000 m	X	
N100.382 - LANmark-7A	AWG22	1000 MHz	1000 m	X	
X = empfohlen X = technisch geeignet					
<b>Geeignete LANmark Buchsen</b>	<b>E-No</b>				
N420.666	LANmark-6 EVO, Snap-In	966 730 042			
N420.666G-KS	LANmark-6 EVO, Keystone	978 800 009			
XEU-80 217-OR	ITT Cat.6 ungeschirmt	977 739 968		X	
XES-80 217-OR	ITT Cat.6 geschirmt	977 709 968		X	
N420.66A	LANmark-6A EVO, Snap-In	978 800 909		X	
N420.66A-KS	LANmark-6A EVO, Keystone	978 800 109		X	
N420.735	LANmark-7A GG45, Snap-In	978 800 709		X	
N420.735-KS	LANmark-7A GG45, Keystone	978 800 309		X	
X = empfohlen X = technisch geeignet					

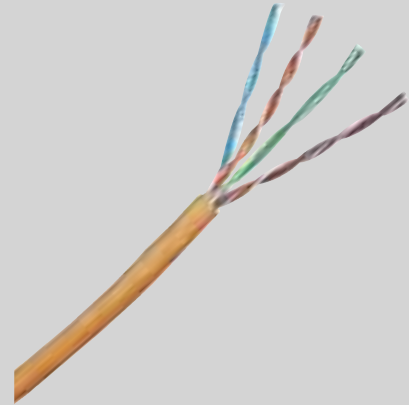
### Installationskabel ITT Cat.5e

#### LANconnect/LANmark-5 U/UTP bis 155 MHz

LANmark-5 Kabel bietet die richtige Performance und Bandbreite, um vielen Basisanforderungen der Cat.5e gerecht zu werden.

Spezifiziert bis zu 100 MHz nach ISO/IEC 11801:2002.

Ausführung	ungeschirmt
Kabeldurchmesser	4.9 mm / AWG 24
Schutzmantel	LSZH
Dämpfung (dB/100 m) @100 MHz	21.3 dB
Farbe Aussenmantel	orange
Relative Ausbreitungsgeschwindigkeit	68% / NVP 0.68
Liefermenge	Bobine à 1000 m
Artikel-Nummer	UTP-80 016
E-No	101 742 041

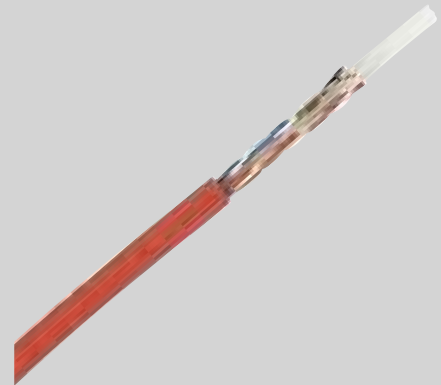


### Installationskabel LANmark-6 Cat.6

#### LANmark-6 U/UTP bis 350 MHz

LANmark-6 Kabel getestet bis 350 MHz und mit garantierter Performance bis 250 MHz. Entspricht allen internationalen, europäischen und amerikanischen Kabelnormierungen wie: ISO/IEC 11801:2002, IEC 61156-5, EN 50173, EN 50288, TIA/EIA 568-B.2-1.

Ausführung	ungeschirmt	
Kabeldurchmesser	6.8 mm / AWG 23	
Schutzmantel	LSZH	
Dämpfung (dB/100 m) @250 MHz	31.5 dB	
Farbe Aussenmantel	orange	
Relative Ausbreitungsgeschwindigkeit	69% / NVP 0.69	
Liefermenge	Bobine à 1000 m	Bobine à 500 m
Artikel-Nummer	N100.606	N100.605
E-No	102 604 128	102 603 601

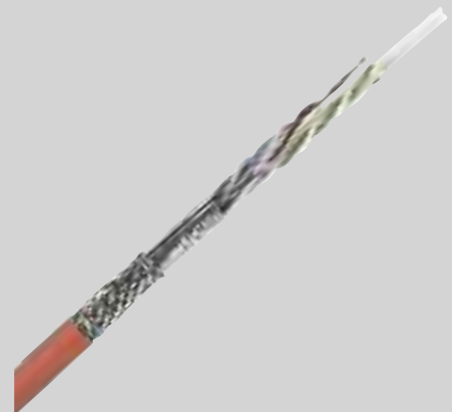


### Installationskabel LANmark-6 Cat.6

#### LANmark-6 SF/UTP bis 350 MHz

LANmark-6 Kabel getestet bis 350 MHz und mit garantierter Performance bis 250 MHz. Entspricht allen internationalen, europäischen und amerikanischen Kabelnormierungen wie: ISO/IEC 11801:2002, IEC 61156-5, EN 50173, EN 50288, TIA/EIA 568-B.2-1.

Ausführung	geschirmt
Kabeldurchmesser	7.5 mm / AWG 23
Schutzmantel	LSZH
Dämpfung (dB/100 m) @250 MHz	32.8 dB
Farbe Aussenmantel	orange
Relative Ausbreitungsgeschwindigkeit	68% / NVP 0.68
Liefermenge	Bobine à 500 m
Artikel-Nummer	N100.632
E-No	102 603 605



### Installationskabel LANmark-7 NCS600 Cat.7

#### LANmark-7 NCS600 S/FTP bis 600 MHz

LANmark-7 ist ein 4-paariges geschirmtes System-Datenkabel, gemessen bis 600 MHz. Die elektrischen Parameter sind ausgelegt für Anwendungen, die höchste Anforderungen an Dämpfungseigenschaften, Bandbreite und Signalrauschabstand stellen. Gegenüber der Norm EN 50288-4-1 (Cat.7) wurde der nutzbare Bandbreitenbereich erweitert und ist mit Leistungsreserve nutzbar.

Ausführung	geschirmt
Kabeldurchmesser	7.5 mm / AWG 23
Schutzmantel	LSZH
Dämpfung (dB/100 m) @600 MHz	48.4 dB
Farbe Aussenmantel	orange
Relative Ausbreitungsgeschwindigkeit	80% / NVP 0.80
Liefermenge	Bobine à 1000 m
Artikel-Nummer	N100.351
E-No	102 605 118



### Installationskabel LANmark-7 Cat.7

#### LANmark-7 S/FTP bis 600 MHz

LANmark-7 ist ein 4-paariges geschirmtes System-Datenkabel, gemessen bis 600 MHz. Die elektrischen Parameter sind ausgelegt für Anwendungen, die höchste Anforderungen an Dämpfungseigenschaften, Bandbreite und Signalrauschabstand stellen. Gegenüber der Norm EN 50288-4-1 (Cat.7) wurde der nutzbare Bandbreitenbereich erweitert und ist mit Leistungsreserve nutzbar.

Ausführung	geschirmt
Kabeldurchmesser	7.5 mm / AWG 23
Schutzmantel	LSZH
Dämpfung (dB/100 m) @600 MHz	45.5 dB
Farbe Aussenmantel	orange
Relative Ausbreitungsgeschwindigkeit	80% / NVP 0.80
Liefermenge	Bobine à 1000 m
Artikel-Nummer	N100.365
E-No	102 603 703

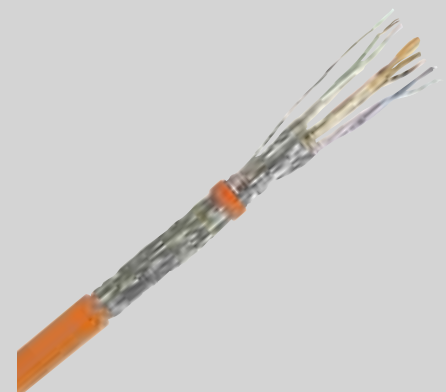


### Installationskabel LANmark-7A Cat.7A

#### LANmark-7A S/FTP bis 1000 MHz

LANmark-7 ist ein 4-paariges geschirmtes System-Datenkabel, gemessen bis 1000 MHz. Die elektrischen Parameter sind ausgelegt für Anwendungen, die höchste Anforderungen an Dämpfungseigenschaften, Bandbreite und Signalrauschabstand stellen. Gegenüber der Norm EN 50288-4-1 (Cat.7) wurde der nutzbare Bandbreitenbereich erweitert und ist mit Leistungsreserve nutzbar.

Ausführung	geschirmt
Kabeldurchmesser	7.5 mm / AWG 23
Schutzmantel	LSZH
Dämpfung (dB/100 m) @1000 MHz	57.5 dB
Farbe Aussenmantel	orange
Relative Ausbreitungsgeschwindigkeit	80% / NVP 0.80
Liefermenge	Bobine à 1000 m
Artikel-Nummer	NXS-70 101-10
E-No	101 771 934

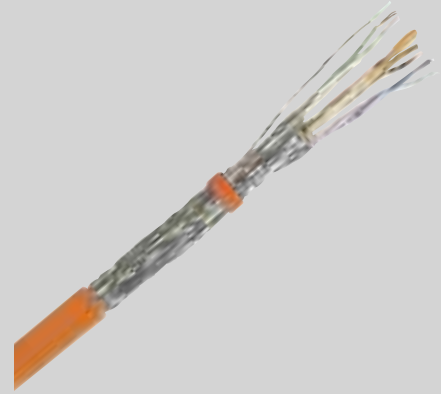


### Installationskabel LANmark-7A Cat.7A

#### LANmark-7A S/FTP bis 1200 MHz

LANmark-7A ist ein 4-paariges System-Datenkabel gemessen bis 1200 MHz. Die elektrischen Parameter sind ausgelegt für Anwendungen, die höchste Anforderungen an Dämpfungseigenschaften, Bandbreite und Signalrauschabstand stellen. Anhand dieser hervorragenden Eigenschaften ist das Kabel für 100 m Übertragungsstrecken von >40G geeignet.

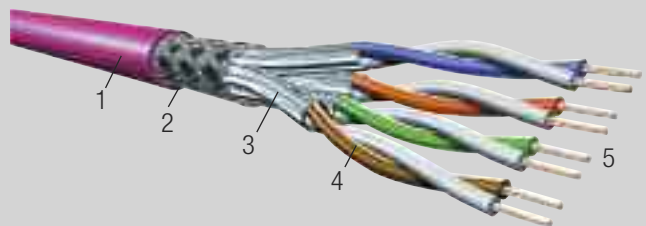
Ausführung	geschirmt
Kabeldurchmesser	7.5 mm / AWG 22
Schutzmantel	LSZH
Dämpfung (dB/100 m) @1000 MHz	57.5 dB
Farbe Aussenmantel	orange
Relative Ausbreitungsgeschwindigkeit	80% / NVP 0.80
Liefermenge	Bobine à 1000 m
Artikel-Nummer	N100.382
E-No	102 603 711



### Kabelaufbau nach ISO IEC 11801 A2

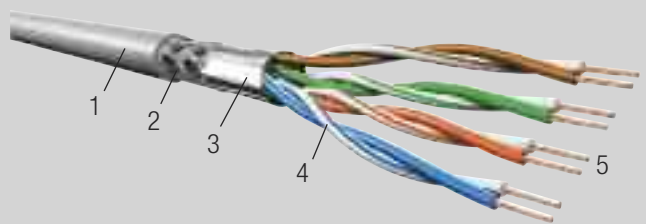
#### S/FTP

- 1 Kabelmantel
- 2 Schirmgeflecht
- 3 Folienschirm Aderpaar
- 4 Aderpaar
- 5 Leiter



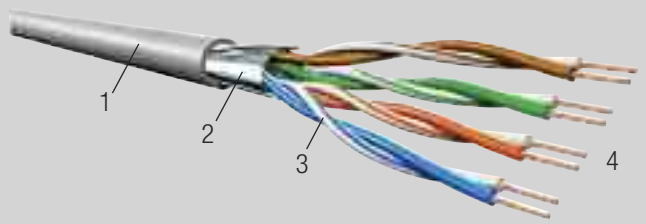
#### SF/UTP

- 1 Kabelmantel
- 2 Schirmgeflecht
- 3 Folienschirm
- 4 Aderpaar
- 5 Leiter



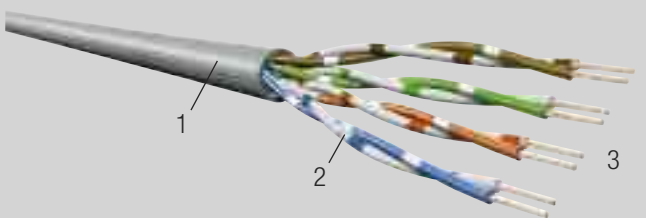
#### F/UTP

- 1 Kabelmantel
- 2 Schirmgeflecht
- 3 Aderpaar
- 4 Leiter



#### U/UTP

- 1 Kabelmantel
- 2 Aderpaar
- 3 Leiter



**Panel**

Panel zum Einbau in 19" Schaltschränke.

**Panel LANmark unbestückt**

Verteilerfeld zur Bestückung mit 24 LANmark Snap-In Buchsen. Die integrierten Staubschutzklappen sind einzeln austauschbar und können bei Bedarf gegen farbige ersetzt werden.

**NXZ-05 224-0 966 730 642**

**Panel Snap-In 19" 1HE, 24-fach, ausziehbar, unbestückt weiss**

Verteilerfeld zur Bestückung mit 24 x Snap-In Buchsen. Das beinhaltet die gesamte LANmark Produktlinie, wie LANmark-6/6A, LANmark-7/7A GG45, LANmark-5 und Essential Cat.5e.



**NXZ-05 124-0 966 730 652**

**Panel Snap-In 19" 1HE, 24-fach, nicht ausziehbar, unbestückt grau**

Verteilerfeld zur Bestückung mit 24 x Snap-In Buchsen. Das beinhaltet die gesamte LANmark Produktlinie, wie LANmark-6/6A, LANmark-7/7A GG45, LANmark-5 und Essential Cat.5e.



**Passende Buchsen**

(siehe auch Seite 15, 18)



Buchse LANmark-6A EVO Snap-In, geschirmt

N420.66A 978 800 909



Buchse LANmark-6A EVO Snap-In, geschirmt, für Litzen

N420.67A



Buchse LANmark-7A GG45 Snap-In geschirmt 1000 MHz

N420.735 978 800 709



Buchse LANmark-7A GG45 Snap-In geschirmt 1000 MHz für Litzen

N420.736 978 800 809

**Panel ITT 16-fach,  
bestückt weiss**

Verteilerfeld bestückt mit 16 x ITT Cat.5/6 Buchsen,  
einschliesslich komplettem Montagezubehör.

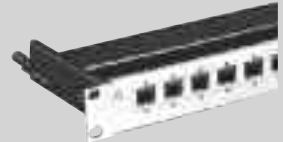
Die Portbeschriftung ist für die Bezeichnungssysteme wie P-Touch oder ähnliche optimiert.  
Geringe Bautiefe, ansprechendes Design sowie schnelle und einfache Installation.

**STP-82 016      966 730 008      Cat.5 bestückt  
geschirmt**

**XES-82 016      966 735 118      Cat.6 bestückt  
geschirmt**

**UTP-82 016      966 731 008      Cat.5 bestückt  
ungeschirmt**

**XEU-82 016      966 736 218      Cat.6 bestückt  
ungeschirmt**



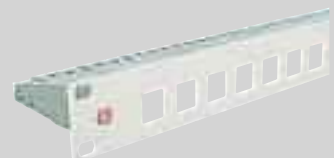
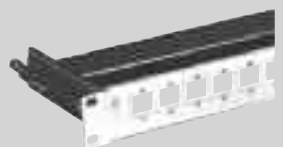
**Panel ITT 16-fach,  
unbestückt weiss**

Verteilerfeld zur Bestückung mit 16 x ITT Cat.5/6 Buchsen,  
einschliesslich komplettem Montagezubehör.

Die Portbeschriftung ist für die Bezeichnungssysteme wie P-Touch oder ähnliche optimiert.  
Geringe Bautiefe, ansprechendes Design sowie schnelle und einfache Installation.

**STP-82 017      966 730 108      Cat.5/6 unbestückt  
für geschirmte Buchsen**

**UTP-82 017      966 731 108      Cat.5/6 unbestückt  
für ungeschirmte Buchsen**



**Panel ITT 24-fach,  
bestückt schwarz**

Verteilerfeld bestückt mit 24 x ITT Cat.5/6 Buchsen,  
einschliesslich komplettem Montagezubehör.

Die Portbeschriftung ist für die Bezeichnungssysteme wie P-Touch oder ähnliche optimiert.  
Geringe Bautiefe, ansprechendes Design sowie schnelle und einfache Installation.

**STP-80 308      966 730 068      Cat.5 bestückt  
geschirmt**

**XES-80 308      966 735 148      Cat.6 bestückt  
geschirmt**

**UTP-80 308      966 731 068      Cat.5 bestückt  
ungeschirmt**

**XEU-80 308      966 736 248      Cat.6 bestückt  
ungeschirmt**



**Panel ITT 24-fach,  
unbestückt schwarz**

Verteilerfeld zur Bestückung mit 24 x ITT Cat.5/6 Buchsen,  
einschliesslich komplettem Montagezubehör.

Die Portbeschriftung ist für die Bezeichnungssysteme wie P-Touch oder ähnliche optimiert.  
Geringe Bautiefe, ansprechendes Design sowie schnelle und einfache Installation.

**STP-80 310      966 730 638      Cat.5/6 unbestückt  
für geschirmte Buchsen**

**UTP-80 310      966 731 168      Cat.5/6 unbestückt  
für ungeschirmte Buchsen**



**Panel ITT 32-fach,  
bestückt weiss**

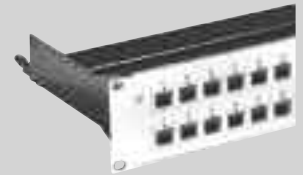
Verteilerfeld bestückt mit 32 x ITT Cat.5/6 Buchsen,  
einschliesslich komplettem Montagezubehör.  
Die Portbeschriftung ist für die Bezeichnungssysteme wie P-Touch oder ähnliche optimiert.  
Geringe Bautiefe, ansprechendes Design sowie schnelle und einfache Installation.

**STP-82 032      966 730 028      Cat.5 bestückt  
geschirmt**

**XES-82 032      966 735 138      Cat.6 bestückt  
geschirmt**

**UTP-82 032      966 731 028      Cat.5 bestückt  
ungeschirmt**

**XEU-82 032      966 736 238      Cat.6 bestückt  
ungeschirmt**

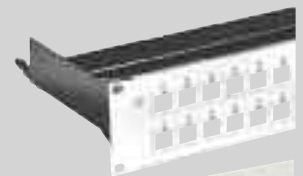


**Panel ITT 32-fach,  
unbestückt weiss**

Verteilerfeld zur Bestückung mit 32 x ITT Cat.5/6 Buchsen,  
einschliesslich komplettem Montagezubehör.  
Die Portbeschriftung ist für die Bezeichnungssysteme wie P-Touch oder ähnliche optimiert.  
Geringe Bautiefe, ansprechendes Design sowie schnelle und einfache Installation.

**STP-82 033      966 730 128      Cat.5/6 unbestückt  
für geschirmte Buchsen**

**UTP-82 033      966 731 128      Cat.5/6 unbestückt  
für ungeschirmte Buchsen**



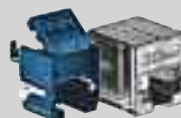
**Passende Buchsen**  
(siehe auch Seite 20, 21)



ITT Cat.5e RJ45 Buchse/s  
ohne Rahmen, geschirmt  
STP-80 217-OR



ITT Cat.5e RJ45 Buchse/u  
ohne Rahmen, ungeschirmt  
UTP-80 217-OR



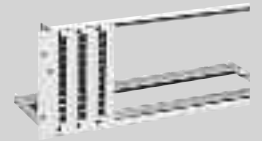
ITT Cat.6 RJ45 Buchse/s  
ohne Rahmen, geschirmt  
XES-80 217-OR    977 709 968



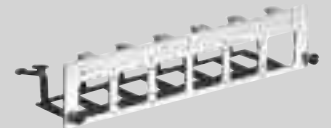
ITT Cat.6 RJ45 Buchse/u  
ohne Rahmen, ungeschirmt  
XEU-80 217-OR    977 739 968

## Modulträger und Zubehör

**STP-82 100 966 730 138 Modulträger ITT 19" 4HE, 72-fach unbestückt, weiss**  
Modulares Verteilerfeld zur Bestückung mit 72 x ITT Buchsen (12 Module à 6 Moduleinsätze), einschliesslich komplettem Montagezubehör. Geringe Bautiefe, ansprechendes Design, schnelle und einfache Installation.



**STP-82 148 966 730 548 Modul ITT, 6-fach, unbestückt, weiss**  
Modul zur Bestückung mit 6 x ITT Buchsen. Einbau in den ITT Modulträger.



**STP-82 195 966 730 558 Blindplatte ITT für 1 Modulplatz**  
Entspricht Platz für 6 ITT Buchsen.



**COZ-06 320-0 966 735 558 Modulträger ITplus® 19" 2HE, 60-fach, unbestückt, weiss**  
Modulares Verteilerfeld zur Bestückung mit 60 x Keystone Buchsen (15 Module à 4 Moduleinsätze), einschliesslich komplettem Montagezubehör. Geringe Bautiefe, ansprechendes Design, schnelle und einfache Installation.



**COZ-06 321 973 391 314 Kabelhalter zu Modulträger ITplus® 19" 2HE**  
Zur Aufnahme der Kabelzugkräfte. Geeignet für Kabelabgänge nach unten und oben.



**COZ-05 324-0 966 735 578 Moduleinsatz LANmark, 4-fach, unbestückt, weiss**  
Moduleinsatz zu ITplus® Modulträger zur variablen Bestückung mit Keystone Buchsen. Integrierte, niederohmige Erdkontaktierung der geschirmten Keystone Buchsen auf den metallischen Baugruppenträger. Farbe weiss.



**COZ-06 327 966 735 588 Moduleinsatz ITplus® blind, weiss**  
Blindeinsatz zu ITplus® Modulträger für Reserveplätze, entspricht Platz für 4 Keystone Buchsen. Farbe weiss.



**COZ-06 901 305 960 449 Beschriftungsbogen für ITplus® Moduleinsätze**  
Papierbogen A4, Papierqualität 60 g, mit 120 perforierten Bezeichnungstreifen zu Keystone Baugruppeneinsätzen. Kostenlose Vorlage per Internet verfügbar.



**CAB-90 520 533 570 200 Befestigungsset für 19" Komponenten à 4 Stück**  
Set mit je 4 Stück Käfigmuttern, Schrauben und Beilagescheiben M6.



**CAB-90 521 966 781 966 Befestigungsset für 19" Komponenten à 50 Stück**  
Set mit je 50 Stück Käfigmuttern, Schrauben und Beilagescheiben M6.

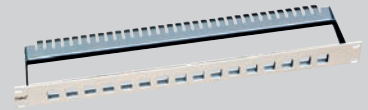
**Panel ITplus® unbestückt,  
für den Einsatz mit LANmark Buchsen**

**COU-51 116-0 966 731 608**

**Panel ITplus® 19“ 1HE, 16-fach,  
unbestückt, weiss**

Verteilerfeld zur Bestückung mit 16 x Keystone Buchsen.  
Für geschirmte und ungeschirmte Anschlussstechnik geeignet.  
Einschliesslich komplettem Montagezubehör. Die Portbeschriftung  
ist für Bezeichnungssysteme wie P-Touch oder ähnliche optimiert.

Geringe Bautiefe, ansprechendes Design sowie schnelle und  
einfache Installation.



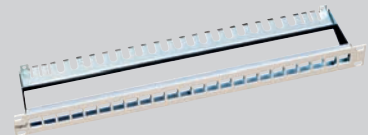
**COU-51 124-0 966 731 638**

**Panel ITplus® 19“ 1HE, 24-fach,  
unbestückt, weiss**

Verteilerfeld zur Bestückung mit 24 x Keystone Buchsen.  
Für geschirmte und ungeschirmte Anschlussstechnik geeignet.  
Einschliesslich komplettem Montagezubehör. Die Portbeschriftung  
ist für Bezeichnungssysteme wie P-Touch oder ähnliche optimiert.

Geringe Bautiefe, ansprechendes Design sowie schnelle und  
einfache Installation.

Nicht mit RJ45 Buchsen der ITplus® Cat.6 Baureihe I kompatibel  
(Modulbreite).

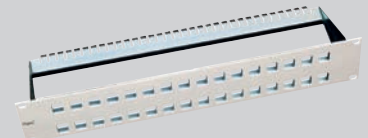


**COU-51 232-0 966 732 608**

**Panel ITplus® 19“ 2HE, 32-fach,  
unbestückt, weiss**

Verteilerfeld zur Bestückung mit 32 x Keystone Buchsen.  
Für geschirmte und ungeschirmte Anschlussstechnik geeignet.  
Einschliesslich komplettem Montagezubehör. Die Portbeschriftung  
ist für Bezeichnungssysteme wie P-Touch oder ähnliche optimiert.

Geringe Bautiefe, ansprechendes Design sowie schnelle und  
einfache Installation.



**Passende Buchsen**

(siehe auch Seite 15, 18)



Buchse LANmark-6A EVO  
Keystone, geschirmt

N420.66A-KS 978 800 109



Buchse LANmark-6A EVO  
Keystone, geschirmt,  
für Litzen

N420.67A-KS 978 800 209



Buchse LANmark-7A GG45  
Keystone geschirmt, 1000 MHz

N420.735-KS 978 800 309



Buchse LANmark-7A GG45  
Keystone geschirmt, 1000 MHz,  
für Litzen

N420.736-KS 978 800 409

## Rangier Panel

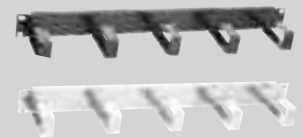
Eine ordentliche und sichere Installation beginnt mit einem Rangierpanel für die Ausrichtung der Patchkabel.

Rangierpanel zur ordentlichen Führung der Patchkabel sorgen für ein aufgeräumtes, einheitliches Bild im Schaltschrank und garantieren die Einhaltung geforderter Biegeradien. Dadurch tragen Rangierpanel ebenfalls zur stabilen Übertragungsperformance bei. Die hochwertig lackierte Metallausführung hebt sich qualitativ deutlich von anderen Produkten im Markt ab.

### Rangier Panel

#### Rangier Panel, 5 Bügel

schwarz	weiss
1HE	1HE
STP-80 430-60	STP-80 430-61
966 730 648	966 732 648



#### Rangier Panel, 4 Ringe, weiss

1HE	2HE
CAB-70 201	CAB-70 213
966 730 848	966 730 888



### Blindpanel

#### Blindpanel schwarz, einschliesslich Montagezubehör

1HE	2HE	3HE	6HE
STP-80 433	STP-80 434	STP-80 435	STP-80 436
966 730 658	966 730 668	966 730 678	966 730 698



#### Blindpanel weiss, einschliesslich Montagezubehör

1HE	2HE	3HE	4HE
CAB-70 207	CAB-70 208	CAB-70 209	CAB-70 210
966 730 858	966 730 868	966 730 878	966 730 898



## LANmark-6A

Mehr als 80% (Quelle: BSRIA) der modernen Rechenzentren gehen davon aus, dass sie innerhalb der nächsten fünf Jahre 10 Gigabit Ethernet einsetzen werden, um ihrem Bedarf an höheren Kapazitäten nachzukommen.

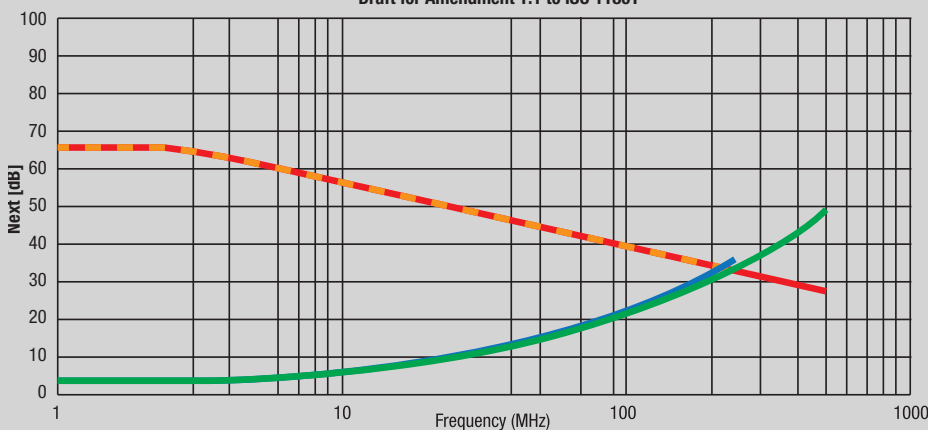
Nexans ist mit seiner Cat.6A Lösung auf diese Entwicklungen vorbereitet. Der Markt hat den Kostenvorteil von Kupfer- im Vergleich zu Glasfaser-Lösungen erkannt und fordert daher Kupferlösungen für Anwendungen von bis zu 100 Metern.

Herzstück der LANmark-6A Produktpalette ist eine RJ45 Buchse mit höchsten Performance Eigenschaften. Dank ihr sind nun auch kürzeste Übertragungsstrecken von 12 m mit bis zu 3 Steckverbindungen realisierbar. Mit den meisten 10G konformen Kupfer-Lösungen ist dies nicht möglich, da deren RJ45 Buchsen auf kurzer Distanz zu hohe Reflexionen aufweisen.

Der Signalrauschabstand (ACR) ist ähnlich wie bei der Klasse E definiert, aber die Bandbreite wurde auf 500 MHz erweitert.



New Class E<sub>A</sub> ACR  
Draft for Amendment 1.1 to ISO 11801



- Class E<sub>A</sub> Attenuation
- NEXT Class E
- NEXT Class E<sub>A</sub>
- Class E Attenuation

Eine ideale Lösung für moderne Rechenzentren, die sich seit langem mit Platzproblemen konfrontiert sehen, welche durch zu lange und zu schwere Patchkabel verursacht werden. Mit LANmark-6A steht eine preisgünstige Kupferlösung zur Verfügung, mit der sich universell und flexibel 10G Übertragungen von 12–100 m realisieren lassen.

Zu den weiteren Vorteilen zählen auch die 360° Abschirmung als zuverlässiger Schutz vor EMV und A-xtalk Problemen sowie die sehr einfache Montage der bewährten LANmark-Serie.

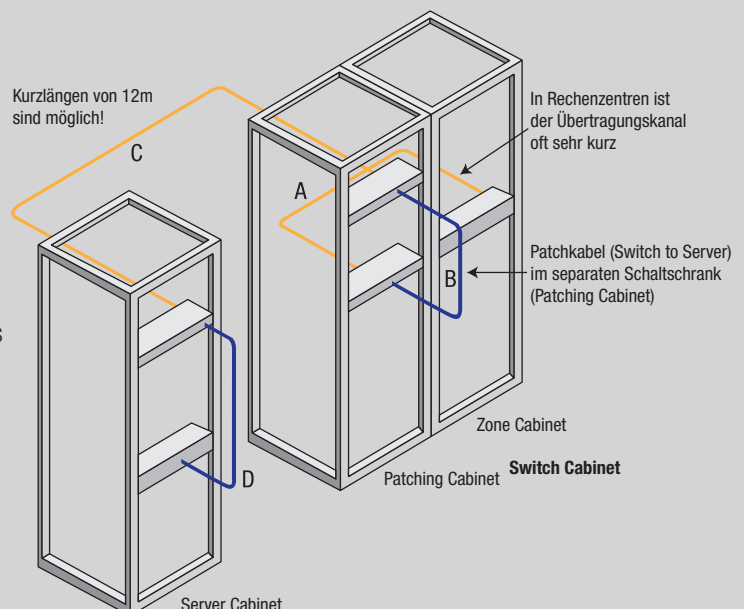


## Buchse LANmark-6A Cat.6A EVO

LANmark-6A EVO hat exzellente elektrische Eigenschaften bis 500 MHz.

Sie wurde speziell für die Übertragung hoher Frequenzen entwickelt, die zur Übertragung von 10G Ethernet erforderlich sind.

Dies gilt besonders für NEXT/FEXT, Power Sum NEXT/FEXT, Return Loss und alle Schirmungsparameter. Die Summe dieser Leistungsmerkmale führt sowohl zu einzigartigen Cat.6A Channel Werten, als auch zur Unterstützung extrem kurzer Linklängen von nur 12 Metern im 3 Connector Channel. Ein Feature, auf das viele Rechenzentren gewartet haben!



**N420.66A-KS 978 800 109**

**Buchse LANmark-6A Cat.6A EVO Keystone, geschirmt**

Für den Aufbau von Übertragsstrecken der Klasse EA.  
Erfüllt die TIA und ISO Cat.6A Verkabelungsnormen. Unterstützt extrem kurze Cat.6A Channel Konfigurationen, wie sie in Rechenzentren benötigt werden.  
EN 50173-1; EN 50173-3; IEC 60603-7-5; IEC 60603-751;  
ISO 11801:2002 / A1:2008; TIA / EIA-568-B2-10.



**N420.67A-KS 978 800 209**

**Buchse LANmark-6A Cat.6A EVO Keystone, geschirmt, für Litzen**

Für den Aufbau von Übertragsstrecken der Klasse EA.  
Erfüllt die TIA und ISO Cat.6A Verkabelungsnormen. Unterstützt extrem kurze Cat.6A Channel Konfigurationen, wie sie in Rechenzentren benötigt werden.  
EN 50173-1; EN 50173-3; IEC 60603-7-5; IEC 60603-751;  
ISO 11801:2002 / A1:2008; TIA / EIA-568-B2-10.



**N420.66A 978 800 909**

**Buchse LANmark-6A Cat.6A EVO Snap-In, geschirmt**

Für den Aufbau von Übertragsstrecken der Klasse EA.  
Erfüllt die TIA und ISO Cat.6A Verkabelungsnormen. Unterstützt extrem kurze Cat.6A Channel Konfigurationen, wie sie in Rechenzentren benötigt werden.  
EN 50173-1; EN 50173-3; IEC 60603-7-5; IEC 60603-751;  
ISO 11801:2002 / A1:2008; TIA / EIA-568-B2-10.



**N420.67A**

**Buchse LANmark-6A Cat.6A EVO Snap-In, geschirmt, für Litzen**

Für den Aufbau von Übertragsstrecken der Klasse EA.  
Erfüllt die TIA und ISO Cat.6A Verkabelungsnormen. Unterstützt extrem kurze Cat.6A Channel Konfigurationen, wie sie in Rechenzentren benötigt werden.  
EN 50173-1; EN 50173-3; IEC 60603-7-5; IEC 60603-751;  
ISO 11801:2002 / A1:2008; TIA / EIA-568-B2-10.



Freq in MHz	NEXT in dB			PSNEXT in dB			PS ANEXT in dB			PS AACR-F in dB			RL in dB		
	Std	Min	Typ	Std	Min	Typ	Std	Min	Typ	Std	Min	Typ	Std	Min	Typ
1	65,0	67,0	85,0	62,0	64,0	74,8	80,0	90,0	92,0	77,0	92,0	94,0	19,0	21,0	21,0
4	63,0	65,0	72,9	60,5	62,5	65,0	74,0	89,0	91,0	65,0	80,0	82,0	19,0	21,0	32,0
10	56,6	58,6	65,0	54,0	56,0	58,5	70,0	85,0	87,0	57,0	72,0	74,0	19,0	21,0	28,0
16	53,2	55,2	60,9	50,6	52,6	55,1	68,0	83,0	85,0	52,9	67,9	69,9	18,0	20,0	26,0
20	51,6	53,6	59,0	49,0	51,0	53,5	67,0	82,0	84,0	51,0	66,0	68,0	17,5	19,5	25,0
31,25	48,4	50,4	55,1	45,7	47,7	50,2	65,1	80,1	82,1	47,1	62,1	64,1	16,5	18,5	23,1
62,5	43,4	45,4	49,1	40,6	42,6	45,1	62,0	77,0	79,0	41,1	56,1	58,1	14,0	16,0	20,0
100	39,9	41,9	45,0	37,1	39,1	41,6	60,0	75,0	77,0	37,0	52,0	54,0	12,0	14,0	18,0
155	36,7	38,7	41,2	33,8	35,8	38,3	57,1	72,1	74,1	33,2	48,2	50,2	10,1	12,1	16,1
200	34,8	36,8	39,0	31,9	33,9	36,4	55,5	70,5	72,5	31,0	46,0	48,0	9,0	11,0	15,0
250	33,1	35,1	37,0	30,2	32,2	34,7	54,0	69,0	71,0	29,0	44,0	46,0	8,0	10,0	14,0
300	31,7	33,7	35,4	28,8	30,8	33,3	52,8	67,8	69,8	27,5	42,5	44,5	8,0	10,0	13,2
500	27,9	29,9	31,0	24,8	26,8	24,9	49,5	64,5	66,5	23,0	38,0	40,0	8,0	10,0	11,0

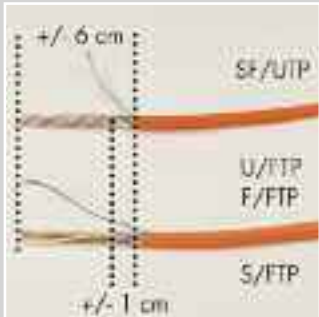
Std = Standard, Norm. Diese Werte gibt die ISO für den Klasse EA 4C Channel vor.

Min = **Garantierte Mindestwerte (Hersteller Angabe von Nexans).**

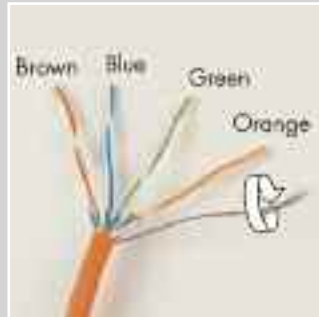
Diese Werte sind besser als die Norm und garantiert! Garantierte Werte haben in Datenblättern Seltenheitswert!

Typ = Typische Werte (Hersteller Angabe von Nexans). Diese Werte sind besser als die Norm, aber nicht garantiert!

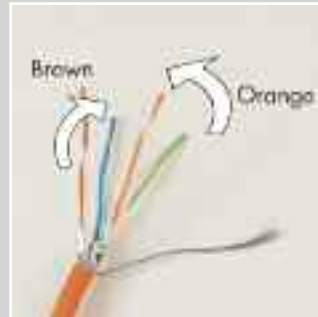
**Montageanleitung LANmark-6A Snap-In**  
für U/FTP, F/FTP, S/FTP, SF/STP



1



2



3



4



5



6



7



8



9



10



11



12



13



14



15



16

## LANmark-7A

LANmark-7A Buchsen sind die Kupfer-Verkabelungslösungen mit der besten Performance. Das Herzstück der LANmark-7/7A Systeme ist der GG45 Steckverbinder – eine Entwicklung von Nexans, welche die Datenanschlusstechnik revolutioniert hat! Der GG45 ist international genormt nach IEC 60603-7-7 und die einzige Cat.7 Buchse, die auch im Cat.6A Modus (IEC 60603-7-4) mit RJ45 Patchkabeln betrieben werden kann.

### LANmark-7/LANmark-7A Merkmale:

- Sehr lange Lebensdauer der Verkabelung (>15 Jahre)
- Hohe Anwendungssicherheit durch grosse Systemreserven
- Systemupgrade von Klasse E auf Klasse F/FA ohne Re-Installation möglich
- Die Verankerung in der Norm macht das GG45 Interface zur zukunftssicheren Schnittstelle
- Mehrdienstfähig durch Applicationsharing
- Exzellente Schirmungseigenschaften
- Keine teuren Patchkabel-«Sonderlösungen» für RJ45 Anwendungen nötig
- Modularer Komponentenaufbau – für einfachen Austausch
- Auf Antrag: 25 Jahre Systemgarantie!



## Die GG45 Kontakte



## LANmark-7A GG45

LANmark-7A GG45 Buchsen sind Teil des modular aufgebauten Nexans Systems und passen in alle Panel, Anschlussdosen, etc. dieser Produktfamilie.

**N420.735-KS 978 800 309** **Buchse LANmark-7A Cat.7A GG45 geschirmt 1000 MHz Keystone**  
Für den Aufbau von Übertragsstrecken der Klasse FA.  
Die Cat.7A Buchse mit innovativem GG45 Interface, rückwärtskompatibel zur Aufnahme von RJ45-Stecker. Unterstützt künftige 40G Ethernet Übertragungsraten.  
EN 50173-1; IEC 60603-7-5; ISO / IEC 11801.



**N420.736-KS 978 800 409** **Buchse LANmark-7A Cat.7A GG45 geschirmt 1000 MHz Keystone für Litzen**  
Für den Aufbau von Übertragsstrecken der Klasse FA.  
Die Cat.7A Buchse mit innovativem GG45 Interface, rückwärtskompatibel zur Aufnahme von RJ45-Stecker. Unterstützt künftige 40G Ethernet Übertragungsraten.  
EN 50173-1; IEC 60603-7-5; ISO / IEC 11801.



**N420.735 978 800 709** **Buchse LANmark-7A Cat.7A GG45 geschirmt 1000 MHz Snap-In**  
Für den Aufbau von Übertragsstrecken der Klasse FA.  
Die Cat.7A Buchse mit innovativem GG45 Interface, rückwärtskompatibel zur Aufnahme von RJ45-Stecker. Unterstützt künftige 40G Ethernet Übertragungsraten.  
EN 50173-1; IEC 60603-7-5; ISO / IEC 11801.



**N420.736 978 800 809** **Buchse LANmark-7A Cat.7A GG45 geschirmt 1000 MHz Snap-In für Litzen**  
Für den Aufbau von Übertragsstrecken der Klasse FA.  
Die Cat.7A Buchse mit innovativem GG45 Interface, rückwärtskompatibel zur Aufnahme von RJ45-Stecker. Unterstützt künftige 40 Gigabit Ethernet Übertragungsraten.  
EN 50173-1; IEC 60603-7-5; ISO / IEC 11801.



**Montageanleitung LANmark-7/7A GG45 Snap-In**



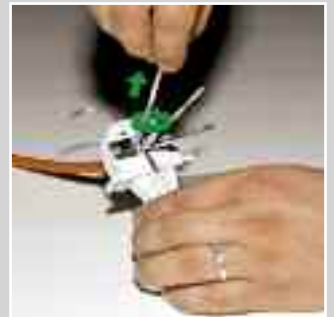
1



2



3



4



5



6



7



8



9



10



11



12



13



14



15



16

## Buchsen ITT

Die Nexans LANconnect Kategorie 5e Buchse, bekannt auch als ITT Cat.5e Buchse, eignet sich für viele Anwendungen. Ihre kleine und kompakte Bauform haben sie zu jahrelangem Einsatz und Ruhm geführt.

### ITT Cat.5 geschirmt

#### STP-80 217-0R

#### ITT Cat.5e RJ45 Buchse/s ohne Rahmen

Die Buchse ITT Cat.5e ist sehr robust und klein geformt. Diese Buchse hat die kleinste Bauform am Markt und eignet sich für Anwendungen, bei denen die Platzverhältnisse gering sind. Sie erfüllt die Klasse D nach ISO/IEC 11801.



#### STP-80 217-61 977 790 008

#### ITT Cat.5e RJ45 Buchse/s inkl. Rahmen weiss

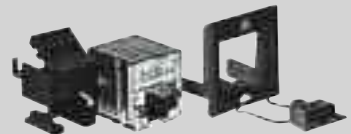
Die Buchse ITT Cat.5e ist sehr robust und klein geformt. Diese Buchse hat die kleinste Bauform am Markt und eignet sich für Anwendungen, bei denen die Platzverhältnisse gering sind. Sie erfüllt die Klasse D nach ISO/IEC 11801.



#### STP-80 217-60 977 790 958

#### ITT Cat.5e RJ45 Buchse/s inkl. Rahmen schwarz

Die Buchse ITT Cat.5e ist sehr robust und klein geformt. Diese Buchse hat die kleinste Bauform am Markt und eignet sich für Anwendungen, bei denen die Platzverhältnisse gering sind. Sie erfüllt die Klasse D nach ISO/IEC 11801.



### ITT Cat.5 ungeschirmt

#### UTP-80 217-0R

#### ITT Cat.5e RJ45 Buchse/u ohne Rahmen

Die Buchse ITT Cat.5e ist sehr robust und klein geformt. Diese Buchse hat die kleinste Bauform am Markt und eignet sich für Anwendungen, bei denen die Platzverhältnisse gering sind. Sie erfüllt die Klasse D nach ISO/IEC 11801.



#### UTP-80 217-61 977 791 008

#### ITT Cat.5e RJ45 Buchse/u inkl. Rahmen weiss

Die Buchse ITT Cat.5e ist sehr robust und klein geformt. Diese Buchse hat die kleinste Bauform am Markt und eignet sich für Anwendungen, bei denen die Platzverhältnisse gering sind. Sie erfüllt die Klasse D nach ISO/IEC 11801.



#### UTP-80 217-60 977 791 958

#### ITT Cat.5e RJ45 Buchse/u inkl. Rahmen schwarz

Die Buchse ITT Cat.5e ist sehr robust und klein geformt. Diese Buchse hat die kleinste Bauform am Markt und eignet sich für Anwendungen, bei denen die Platzverhältnisse gering sind. Sie erfüllt die Klasse D nach ISO/IEC 11801.



## Buchsen ITT

Die Nexans LANconnect Kategorie 6 Buchse, bekannt auch als ITT Cat.6 Buchse, eignet sich für viele Anwendungen. Ihre kleine und kompakte Bauform haben sie zu jahrelangem Einsatz und Ruhm geführt.

### ITT Cat.6 geschirmt

**XES-80 217-0R 977 709 968**

#### ITT Cat.6 RJ45 Buchse/s ohne Rahmen

Die Buchse ITT Cat.6 ist sehr robust und klein geformt, diese Buchse hat die kleinste Bauform am Markt und eignet sich für Anwendungen, bei denen die Platzverhältnisse gering sind. Sie erfüllt die Klasse E nach ISO/IEC 11801.



**XES-80 217-61 977 709 008**

#### ITT Cat.6 RJ45 Buchse/s inkl. Rahmen weiss

Die Buchse ITT Cat.6 ist sehr robust und klein geformt, diese Buchse hat die kleinste Bauform am Markt und eignet sich für Anwendungen, bei denen die Platzverhältnisse gering sind. Sie erfüllt die Klasse E nach ISO/IEC 11801.



**XES-80 217-60 977 709 958**

#### ITT Cat.6 RJ45 Buchse/s inkl. Rahmen schwarz

Die Buchse ITT Cat.6 ist sehr robust und klein geformt, diese Buchse hat die kleinste Bauform am Markt und eignet sich für Anwendungen, bei denen die Platzverhältnisse gering sind. Sie erfüllt die Klasse E nach ISO/IEC 11801.



### ITT Cat.6 ungeschirmt

**XEU-80 217-0R 977 739 968**

#### ITT Cat.6 RJ45 Buchse/u ohne Rahmen

Die Buchse ITT Cat.6 ist sehr robust und klein geformt, diese Buchse hat die kleinste Bauform am Markt und eignet sich für Anwendungen, bei denen die Platzverhältnisse gering sind. Sie erfüllt die Klasse E nach ISO/IEC 11801.



**XEU-80 217-61 977 739 008**

#### ITT Cat.6 RJ45 Buchse/u inkl. Rahmen weiss

Die Buchse ITT Cat.6 ist sehr robust und klein geformt, diese Buchse hat die kleinste Bauform am Markt und eignet sich für Anwendungen, bei denen die Platzverhältnisse gering sind. Sie erfüllt die Klasse E nach ISO/IEC 11801.



**XEU-80 217-60 977 739 058**

#### ITT Cat.6 RJ45 Buchse/u inkl. Rahmen schwarz

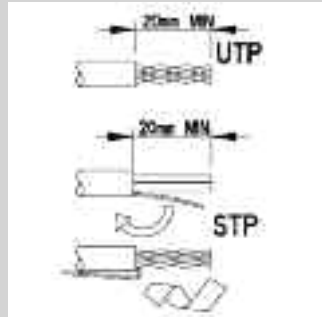
Die Buchse ITT Cat.6 ist sehr robust und klein geformt, diese Buchse hat die kleinste Bauform am Markt und eignet sich für Anwendungen, bei denen die Platzverhältnisse gering sind. Sie erfüllt die Klasse E nach ISO/IEC 11801.



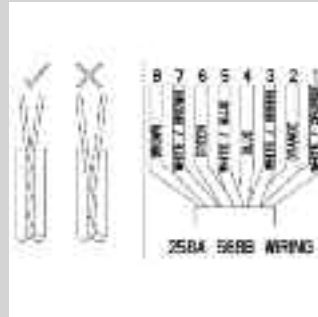
**Montageanleitung ITT Buchse Cat.5e/6**

**ISCS 5e/LANConnect 5e  
Verarbeitungshinweise**

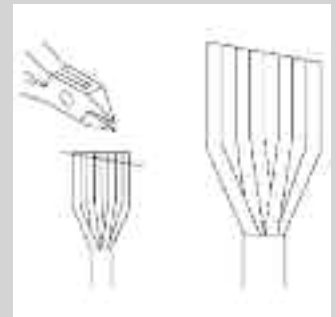
1



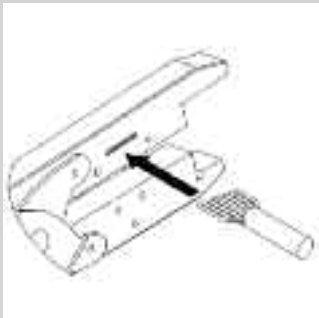
2



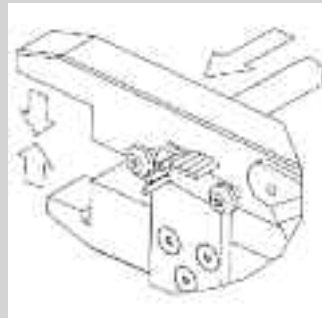
3



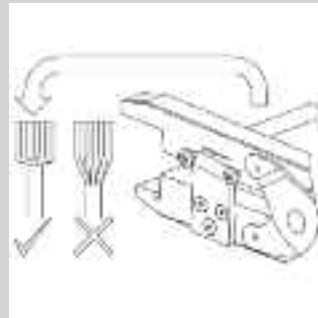
4



5



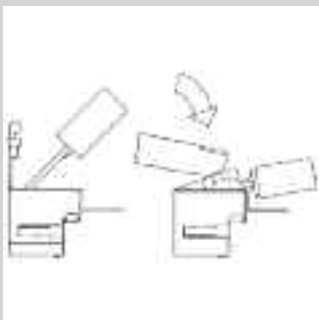
6



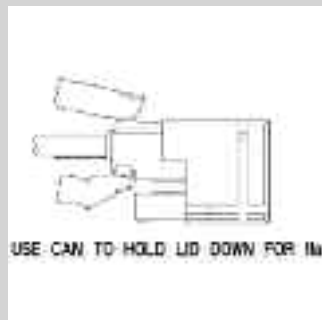
7



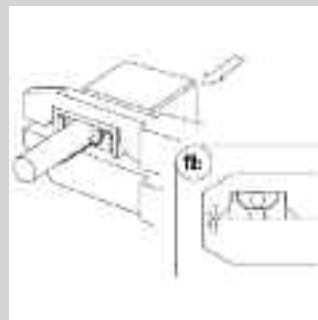
8



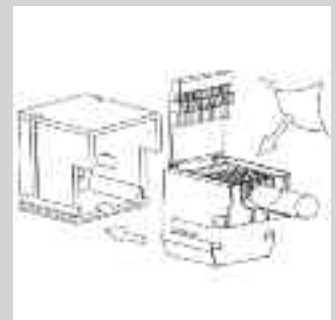
9



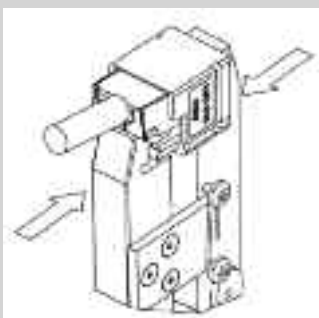
10



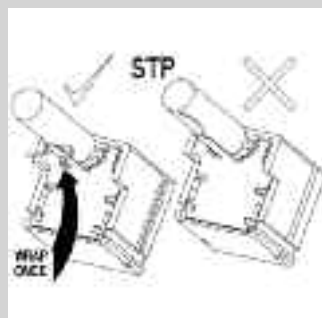
11



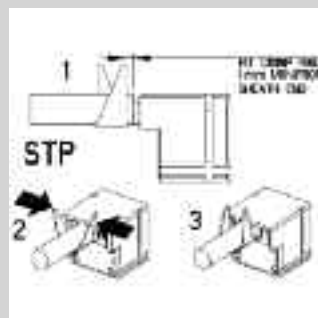
12



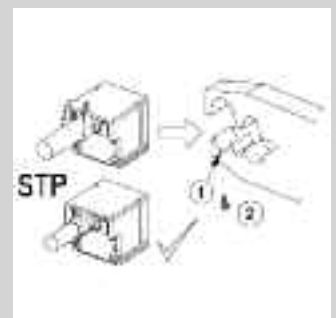
13



14



15



16

**Anschlussdosen unbestückt**  
**Aufputz**



A  
EDIZIOdue FX54  
74x74 mm



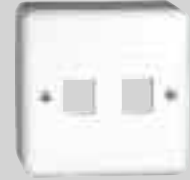
B  
Standard APx  
88x88 mm



C  
EDIZIOdue AP Fx  
74x74 mm



D  
EDIZIOdue FX54  
Flachauslass, 74x74 mm



E  
Standard APx  
81x81 mm



F  
EDIZIOdue FX54  
74x74 mm



G  
EDIZIOdue FX54  
30° Auslass, 74x74 mm

Aufnahme	Dose	Ausführung	Bauart/ Apparat	Auslass	Bild	Artikel-Nr.	E-No
Keystone	2-fach	EDIZIOdue	AP FX	0°	A	NXZ-00 310-61	966 791 309
		Standard	APx		B	NXZ-00 110-61	966 791 409
Keystone	2-fach	EDIZIOdue	AP FX	0°	C	COU-83 100-61	878 070 000
				90°	D	COU-83 140-61	878 060 000
		Standard	APx	0°	E	COU-81 100-61	979 030 008
ITT	2-fach	EDIZIOdue	AP FX	0°	F	STP-83 100-61	878 053 000
				30°	G	STP-83 130-61	878 055 000
Snap-In	2-fach	EDIZIOdue	AP FX	90°	D	NXZ-00 410-61	878 002 009

**COZ-06 902    966 799 966    Beschriftungsbogen A4 für ITplus® Anschlussdosen**  
 Papierqualität 60 g, mit 120 perforierten und selbstklebenden  
 Bezeichnungsschildern. Kostenlose Vorlage per Internet verfügbar.



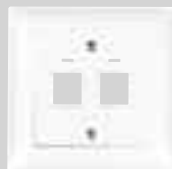
**Anschlussdosen unbestückt**  
**Unterputz**



A  
EDIZIOdue FMI  
88x88 mm



B  
Standard PMI  
Ø 58 mm



C  
EDIZIOdue FMI  
88x88 mm



D  
EDIZIOdue FMI  
Flachauslass, 88x88 mm



E  
Standard PMI  
Ø 58 mm



F  
EDIZIOdue FMI  
88x88 mm



G  
EDIZIOdue FMI  
30° Auslass, 88x88 mm



H  
Standard PMI  
Ø 58 mm



I  
Standard PMI  
30° Auslass, Ø 58 mm



J  
Standard PMI  
4-fach, Ø 58 mm

Aufnahme	Dose	Ausführung	Bauart/ Apparat	Auslass	Bild	Artikel-Nr.	E-No
Keystone	2-fach	EDIZIOdue	FMI	0°	A	NXZ-00 320-61	966 791 609
		Standard	PMI		B	NXZ-00 120-61	966 791 509
Keystone	2-fach	EDIZIOdue	FMI	0°	C	COU-83 300-61	878 270 000
				90°	D	COU-83 340-61	878 260 000
		Standard	PMI	0°	E	COU-81 300-61	979 230 008
ITT	2-fach	EDIZIOdue	FMI	0°	F	STP-83 300-61	878 285 000
				30°	G	STP-83 330-61	878 284 000
		Standard	PMI	0°	H	STP-80 712-61	967 814 008
	30°			I	STP-80 505-61	977 023 008	
	4-fach			0°	J	STP-80 516-61	977 345 008
Snap-In	2-fach	EDIZIOdue	FMI	90°	D	NXZ-00 420-61	878 212 009

**Anschlussdosen unbestückt**  
**Brüstungskanal**



A  
EDIZIOdue FKE  
79x79 mm



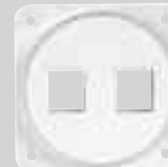
B  
EDIZIOdue FKE  
79x79 mm



C  
EDIZIOdue FKE  
79x79 mm



D  
Standard IK  
Ø 58 mm



E  
Standard IK  
Ø 58 mm



F  
EDIZIOdue FKE  
79x79 mm



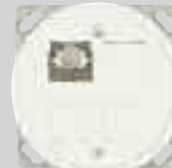
G  
EDIZIOdue FKE  
30° Auslass, 79x79 mm



H  
Standard IK  
Ø 58 mm



I  
Standard IK  
30° Auslass, Ø 58 mm



J  
Standard IK  
4-fach, Ø 58 mm



K  
EDIZIOdue FKE  
Flachauslass, 80x86 mm



L  
EDIZIOdue FM.TE  
Flachauslass, 70x70 mm

Aufnahme	Dose	Ausführung	Bauart/ Apparat	Auslass	Bild	Artikel-Nr.	E-No		
Keystone	2-fach	EDIZIOdue	FKE	0°	A	NXZ-00 340-61	966 791 709		
				90°	B	COU-83 400-61	878 477 000		
			Standard	IK	90°	C	COU-83 440-61	878 487 000	
					0°	L	COU-83 640-61	878 485 000	
		ITT	2-fach	EDIZIOdue	FKE	0°	D	NXZ-00 140-61	966 791 809
						30°	E	COU-81 400-61	979 430 008
Standard	IK			0°	F	STP-83 400-61	878 481 000		
				30°	G	STP-83 430-61	878 480 000		
4-fach	Standard	IK	0°	H	STP-80 714-61	967 818 008			
			30°	I	STP-80 525-61	977 033 008			
Snap-In	2-fach	EDIZIOdue	FKE	90°	J	STP-80 536-61	977 355 008		
					K	NXZ-00 440-61	878 222 009		
			FM.TE		L	NXZ-00 430-61	878 202 009		

**Anschlussdosen unbestückt**  
**Baukasten**



A  
EDIZIOdue F-Apparat



B  
Standard P-Apparat



C  
EDIZIOdue F-Apparat  
mit Flachauslass



D  
EDIZIOdue F-Apparat



E  
Standard P-Apparat

Aufnahme	Dose	Ausführung	Bauart/ Apparat	Auslass	Bild	Artikel-Nr.	E-No
Keystone	2-fach	EDIZIOdue	F-Apparat	0°	A	COU-83 700-61	878 771 000
					D	NXZ-00 370-61	
				90°	C	COU-83 740-61	878 761 000
		0°	Standard	P-Apparat	B	COU-81 700-61	978 782 000
					E	NXZ-00 170-61	
Snap-In	2-fach	EDIZIOdue	F-Apparat	0°	C	NXZ-00 470-61	

**FLF unbestückt**  
**Brüstungskanal**



A  
Standard FLF



B  
Standard FLF



C  
Standard FLF



D  
Standard FLF



E  
Standard FLF  
gerade, 37x62 mm

Aufnahme	Dose	Ausführung	Bauart/ Apparat	Auslass	Bild	Artikel-Nr.	E-No
Keystone	2-fach	Standard	FLF	0°	A	NXZ-00 160-61	878 870 000
					B	COU-81 500-61	979 630 008
					C	COU-81 590-61**	
ITT	2-fach	Standard	FLF	0°	D	STP-80 716-61	967 819 008
Snap-In	2-fach	Standard	FLF	0°	E	NXZ-00 150-61*	878 802 009

\* inkl. Staubschutz

\*\* inkl. Staubschutzklappe

## Anschlussboxen

Ob unter oder auf den Tischen, ob im Hohlboden oder in Hohldenken, ob im Brüstungskanal oder in Verteilerschränken, die Auswahl ist gross und die Einsatz-Varianten vielfältig.

**NXZ-00 904-0 966 790 609**

**AP Anschlussbox LANmark, 4-fach  
Aluminium, unbestückt, weiss**

Für den Einbau am Arbeitsplatz (unter dem Tisch)  
oder im Brüstungskanal.  
Abmessungen: 91,3x85x51,3 mm



**NXZ-00 912-0 966 790 509**

**AP Anschlussbox LANmark Snap-In, 12-fach  
unbestückt, weiss**

Anschlussbox zur Bestückung mit 12 x Snap-In Buchsen.  
Für den Einbau am Arbeitsplatz, Brüstungskanal oder als  
Consolidation Point (CP).  
Abmessungen: 160x105x35 mm



**STP-82 310 966 730 628**

**AP Anschlussbox ITT, 6-fach  
unbestückt, weiss**

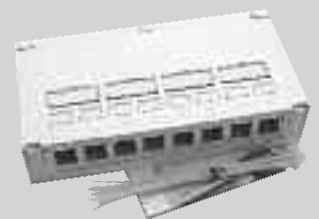
Anschlussbox zur Bestückung mit 6 x ITT Buchsen.  
Für den Einbau am Arbeitsplatz, Brüstungskanal oder als  
Consolidation Point (CP).  
Abmessungen: 230x200x40 mm



**COZ-06 908-0 966 790 629**

**AP Anschlussbox ITplus® Mini Keystone, 8-fach  
unbestückt, weiss**

Anschlussbox zur Bestückung mit 8 x Keystone Buchsen.  
Für den Einbau am Arbeitsplatz, Brüstungskanal oder als  
Consolidation Point (CP).  
8 Kabeleinlässe auf der Rückseite, inkl. 8 Kabelbinder  
Kunststoffgehäuse weiss (RAL9010)  
Abmessungen: 195x100x41 mm



## Patchkabel LANmark

Lanmark-6A Ultim Patchkabel sind aufgrund ihrer besonderen Leistungsmerkmale hervorragend geeignet für die Übertragung von 10GBase-T Protokollen.

Durch die hohe Verarbeitungsqualität und die elektrischen Leistungsmerkmale eignen sie sich auch für Feldmesstechnik zur akkuraten Messung der Channel Performance.

### LANmark-6A Ultim Patchkabel 6

Ausführung	geschirmt, LSZH, AWG26
Kabeltyp	Ultim Patch Cord 500MHz U/FTP
Steckertyp	RJ45
Knickschutz	angespritzt
Durchmesser	7.0 mm / AWG 26
Normen	ISO 11801:2002/A1:2008

	grau	orange
1.0 m	N101.22GCF 101 376 002	auf Anfrage
2.0 m	N101.22GEF 101 376 012	N101.22GEO 101 602 000
3.0 m	N101.22GFF 101 376 022	N101.22GFO 101 603 000
5.0 m	N101.22GHF 101 376 032	N101.22GHO 101 605 000
10.0 m	N101.22GOF 101 376 042	auf Anfrage
15.0 m	auf Anfrage	N101.22GQO 101 609 010
20.0 m	auf Anfrage	N101.22GRO 101 609 000

Weitere Längen und Farben auf Anfrage

Hochleistungs Patchkabel für 10GBase-T  
Bandbreite bis 500MHz  
Vollgeschirmt somit Alien Crosstalk immun  
Geeignet für alle LANmark Patch-Verbindungen



### LANmark-7/7A GG45

Patchkabel LANmark-7/7A GG45 mit GG45-Kontakten ermöglichen die 600/1000MHz Verwendung der vorinstallierten Cat.7/7A Verkabelung. Die hervorstehende Nase am Stecker ermöglicht die Ausschaltung der mittleren 4 Kontakte. Diese werden bei ihrer Ausschaltung an Erde geführt. Der Abgriff der äusseren Kontakte ermöglicht nun hervorragende NEXT- und Rückflusdämpfungs-Werte zu erreichen.

#### LANmark-7/7A GG45

Ausführung geschirmt, LSZH, AWG26  
 Kabeltyp LANmark Patch Cord 600/1000MHz S/FTP  
 Steckertyp GG45/GG45  
 Knickschutz angespritzt  
 Durchmesser 6.35 mm / AWG 26  
 Normen ISO/IEC 11801

	<b>Cat.7 orange</b>	<b>Cat.7A orange</b>
1.0 m	NXS-72 010-OR 101 346 004	
2.0 m	NXS-72 020-OR 101 346 014	N101.23AEO 101 376 102
3.0 m	NXS-72 030-OR 101 346 024	N101.23AFO 101 376 112
5.0 m	NXS-72 050-OR 101 346 034	N101.23AHO 101 376 122
10.0 m	auf Anfrage	N101.23A00 101 376 132
20.0 m	auf Anfrage	N101.23ARO 101 376 142

Weitere Längen auf Anfrage



### LANmark-7 Splitter Patch Cord

Splitterkabel zur Aufteilung verschiedener Dienste aus einer GG45 Buchse. Erlaubt über einen GG45 Link, Ethernet, Voice und CATV/CCTV Applikationen einzusetzen.

#### LANmark-7 Splitter Cord GG45

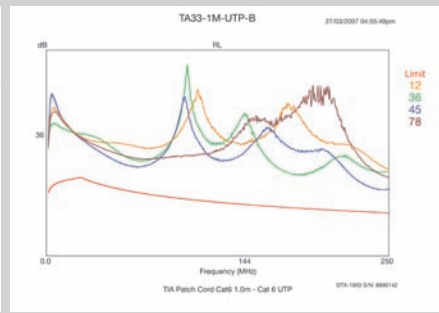
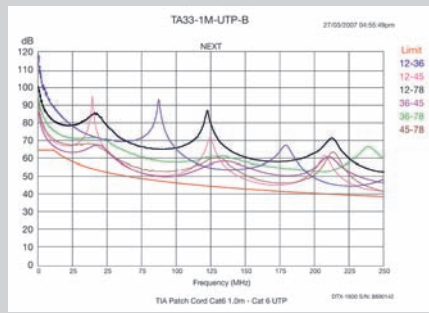
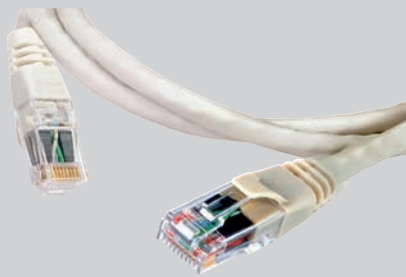
Ausführung geschirmt, LSZH, AWG26  
 Kabeltyp LANmark Splitter Patch Cord S/FTP  
 Steckertyp GG45/RJ45/RJ11  
 Knickschutz angespritzt  
 Durchmesser 7.0 mm / AWG 26  
 Normen ISO/IEC 11801

	<b>GG45/ 2xRJ45 Ethernet grau</b>	<b>GG45/ 1xRJ45 Ethernet 2xRJ11Voice grau</b>
1.0 m	NXS-73 010-GR 101 772 034	NXS-74 010-GR 101 773 034
2.0 m	NXS-73 020-GR 101 772 434	NXS-74 020-GR 101 773 434
3.0 m	NXS-73 030-GR 101 772 534	NXS-74 030-GR 101 773 534
5.0 m	NXS-73 050-GR 101 772 734	NXS-74 050-GR 101 773 734

Weitere Längen auf Anfrage



Die Splitterkabel haben immer einen GG45 Stecker auf der einen Seite und werden auf der anderen Seite aufgeteilt mit 2xRJ45 für 2xEthernet Anschlüsse oder 1xRJ45 für Ethernet und 2xRJ11 für Voice Anwendungen.

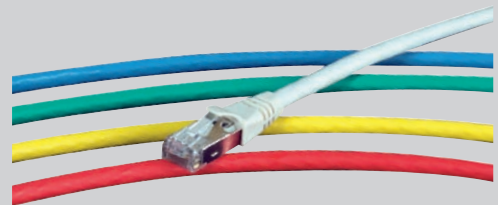


**Patchkabel ITplus® RJ45 Cat.6A**

Elektrisch und mechanisch hervorragendes Patchkabel in Ausführung FRNC/LSOH (Flame Retardant Non Corrosive/Low Smoke Zero Halogen). Klare Unterscheidung der unterschiedlichen Dienste in Patchfeldern von Schränken und Verteilanlagen. Garantierte Grenzwerte nach ISO/IEC 11801 CLASS E<sub>A</sub>, EN 50173 und EN 50288-4-2, übertrifft Klasse E. Patchkabel sind beidseitig mit Längenangaben und Artikelnummer beschriftet. Hi-Performance RJ45 mittels separierter Paarführung (Pin 4/5).

**Patchkabel ITplus® RJ45/s-RJ45/s Cat.6A**

Ausführung geschirmt, AWG 26  
 Kabeltyp Uninet flex 7702 4P 1200 MHz S/FTP  
 Steckertyp ITplus® RJ45, schmale Bauform  
 Knickschutz ITplus® angespritzt  
 Durchmesser 6 mm

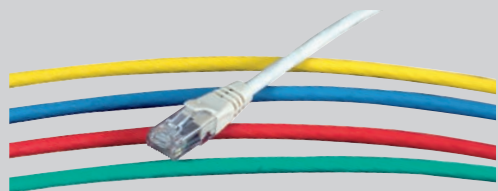


	grau	rot	gelb	grün	blau
1 m	G6S-23 010-GR 101 375 318	G6S-23 010-RT 101 375 418	G6S-23 010-GE 101 375 118	G6S-23 010-GN 101 375 218	G6S-23 010-BL 101 375 018
2 m	G6S-23 020-GR 101 375 328	G6S-23 020-RT 101 375 428	G6S-23 020-GE 101 375 128	G6S-23 020-GN 101 375 228	G6S-23 020-BL 101 375 028
3 m	G6S-23 030-GR 101 375 338	G6S-23 030-RT 101 375 438	G6S-23 030-GE 101 375 138	G6S-23 030-GN 101 375 238	G6S-23 030-BL 101 375 038
4 m	G6S-23 040-GR 101 375 348	G6S-23 040-RT 101 375 448	G6S-23 040-GE 101 375 148	G6S-23 040-GN 101 375 248	G6S-23 040-BL 101 375 048
5 m	G6S-23 050-GR 101 375 358	G6S-23 050-RT 101 375 458	G6S-23 050-GE 101 375 158	G6S-23 050-GN 101 375 258	G6S-23 050-BL 101 375 058
7 m	G6S-23 070-GR 101 375 378	G6S-23 070-RT 101 375 478	G6S-23 070-GE 101 375 178	G6S-23 070-GN 101 375 278	G6S-23 070-BL 101 375 078

Weitere Längen und Farben auf Anfrage

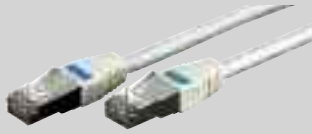
**Patchkabel ITplus® RJ45/u-RJ45/u Cat.6, getestet nach Cat.6A**

Ausführung ungeschirmt, AWG 24  
 Kabeltyp Uninet flex 602 4P 300 MHz U/UTP  
 Steckertyp ITplus® RJ45, schmale Bauform  
 Knickschutz ITplus®  
 Durchmesser 5.1 mm



	grau	rot	gelb	grün	blau
1 m	G6U-23 010-GR 101 376 318	G6U-23 010-RT 101 376 418	G6U-23 010-GE 101 376 118	G6U-23 010-GN 101 376 218	G6U-23 010-BL 101 376 018
2 m	G6U-23 020-GR 101 376 328	G6U-23 020-RT 101 376 428	G6U-23 020-GE 101 376 128	G6U-23 020-GN 101 376 228	G6U-23 020-BL 101 376 028
3 m	G6U-23 030-GR 101 376 338	G6U-23 030-RT 101 376 438	G6U-23 030-GE 101 376 138	G6U-23 030-GN 101 376 238	G6U-23 030-BL 101 376 038
4 m	G6U-23 040-GR 101 376 348	G6U-23 040-RT 101 376 448	G6U-23 040-GE 101 376 148	G6U-23 040-GN 101 376 248	G6U-23 040-BL 101 376 048
5 m	G6U-23 050-GR 101 376 358	G6U-23 050-RT 101 376 458	G6U-23 050-GE 101 376 158	G6U-23 050-GN 101 376 258	G6U-23 050-BL 101 376 058
7 m	G6U-23 070-GR 101 376 378	G6U-23 070-RT 101 376 478	G6U-23 070-GE 101 376 178	G6U-23 070-GN 101 376 278	G6U-23 070-BL 101 376 078

Weitere Längen und Farben auf Anfrage



**Patchkabel ITplus® RJ45/s-RJ45/s Cat.6, farbmarkierbar**

Ausführung geschirmt, AWG26  
 Kabeltyp ITplus® flex 4P 600 MHz  
 Steckertyp ITplus® RJ45, schmale Bauform  
 Knickschutz ITplus® angespritzt, farbmarkierbar  
 Durchmesser 6 mm



**Patchkabel ITplus® RJ45/u-RJ45/u Cat.6, farbmarkierbar**

Ausführung ungeschirmt, AWG24  
 Kabeltyp ITplus® flex 4P 300 MHz  
 Steckertyp ITplus® RJ45, schmale Bauform  
 Knickschutz ITplus® angespritzt, farbmarkierbar  
 Durchmesser 5.1 mm



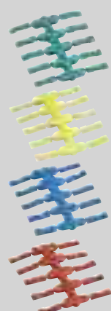
**Patchkabel ITplus® Cat.6, mit wechselbaren Hauben**

Ausführung geschirmt, AWG26 ungeschirmt, AWG24  
 Kabeltyp ITplus® flex 4P 400 MHz  
 Steckertyp ITplus® RJ45  
 Hauben ohne, können optional gewählt werden  
 Durchmesser 6 mm

	geschirmt		ungeschirmt	
	grau	grau	grau	grau
0.5 m	IPS-60 005	IPU-60 005	COS-22 005-OH	COU-22 005-OH
	101 389 098	101 388 098	101 606 038	101 626 038
1 m	IPS-60 010	IPU-60 010	COS-22 010-OH	COU-22 010-OH
	101 389 108	101 388 108	101 606 138	101 626 138
1.5 m	IPS-60 015	IPU-60 015	COS-22 015-OH	COU-22 015-OH
	101 389 118	101 388 118	101 606 238	101 626 238
2 m	IPS-60 020	IPU-60 020	COS-22 020-OH	COU-22 020-OH
	101 389 128	101 388 128	101 606 338	101 626 338
2.5 m	IPS-60 025	IPU-60 025	COS-22 025-OH	COU-22 025-OH
	101 389 138	101 388 138	101 606 438	101 626 438
3 m	IPS-60 030	IPU-60 030	COS-22 030-OH	COU-22 030-OH
	101 389 148	101 388 148	101 606 538	101 626 538
4 m	IPS-60 040	IPU-60 040	COS-22 040-OH	COU-22 040-OH
	101 389 158	101 388 158	101 606 638	101 626 638
5 m	IPS-60 050	IPU-60 050	COS-22 050-OH	COU-22 050-OH
	101 389 168	101 388 168	101 606 738	101 626 738
7.5 m	IPS-60 075	IPU-60 075	COS-22 075-OH	COU-22 075-OH
	101 389 178	101 388 178	101 606 838	101 626 838
10 m	IPS-60 100	IPU-60 100	COS-22 100-OH	COU-22 100-OH
	101 389 188	101 388 188	101 606 938	101 626 938
15 m	IPS-60 150	IPU-60 150	COS-22 150-OH	COU-22 150-OH
	101 389 198	101 388 198		
20 m	IPS-60 200	IPU-60 200	COS-22 200-OH	COU-22 200-OH
	101 389 208	101 388 208		

**Farbmarkierer zu ITplus® Patchkabeln**

rot	IPI-10-RT
	977 901 168
gelb	IPI-10-GE
	977 901 158
grün	IPI-10-GN
	977 901 148
blau	IPI-10-BL
	977 901 128
violett	IPI-10-VI



**Wechselbare Hauben zu Patchkabel ITplus® Cat.6**

grau	STP-29 014-GR	braun	STP-29 014-BR
	120 550 048		120 550 018
rot	STP-29 014-RT	orange	STP-29 014-OR
	120 550 058		120 550 098
gelb	STP-29 014-GE	schwarz	STP-29 014-SW
	120 550 028		120 550 068
grün	STP-29 014-GN	violett	STP-29 014-VI
	120 550 038		120 550 078
blau	STP-29 014-BL	weiss	STP-29 014-WS
	120 550 008		120 550 088



## Komponenten für den Einsatz in industrieller Umgebung

Nexans bietet sowohl aktive als auch passive Systemlösungen für den Industriebereich an und ist damit einer der wenigen Anbieter mit ganzheitlicher Lösungskompetenz in diesem Segment!

### Installationskabel LANmark-6 Industry Cat.6

#### LANmark-6 Industry SF/UTP bis 250 MHz

LANmark-6 Industry bietet eine garantierte Performance bis 250 MHz. Es erfüllt die Anforderungen der Klasse E (ISO / IEC 11801:2002) und ermöglicht die volle Reichweite.

Der PE-Aussenmantel bietet mechanische Festigkeit sowie Beständigkeit gegen Wasser.

Ausführung	geschirmt
Kabeldurchmesser	10.1 mm / AWG 24
Schutzmantel	LSZH + PE
Dämpfung (dB/100 m) @250 MHz	32.8 dB
Farbe Aussenmantel	schwarz
Relative Ausbreitungsgeschwindigkeit	68% / NVP 0.68
Liefermenge	Bobine à 500 m
Artikel-Nummer	N10I.004
E-No	101 772 029



### Installationskabel LANmark-7 Industry Cat.7

#### LANmark-7 S/FTP bis 600 MHz

LANmark-7 Industry ist ein Horizontal-Kabel mit einer garantierten Performance bis 600 MHz. Das Kabel wurde speziell für den Einsatz in industrieller Umgebung entwickelt. Der Aussenmantel besteht aus einem PUR Compound für exzellente Abrieb- und Reissfestigkeit.

Das PUR Compound hat darüber hinaus eine sehr gute Resistenz gegen Alterungseffekte und UV-Strahlung; ferner ist es unempfindlich gegenüber Ölen und Fetten – optimal für industrielle Installationen.

- Öl Resistent IRM 902, 4h bei 70°C, IEC 60811-2-1
- bleifrei – silikonfrei – halogenfrei

Ausführung	geschirmt
Kabeldurchmesser	7.5 mm / AWG 23
Schutzmantel	LSZH + PUR
Dämpfung (dB/100 m) @600 MHz	47.6 dB
Farbe Aussenmantel	schwarz
Relative Ausbreitungsgeschwindigkeit	80% / NVP 0.80
Liefermenge	Bobine à 500 m
Artikel-Nummer	NXS-70 801-5
E-No	101 771 964



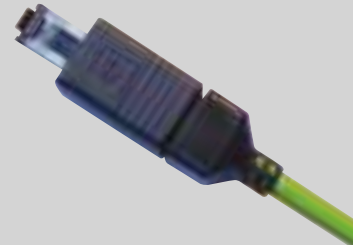
## Industry Patchkabel Cat.6

Ein Ende mit IP67 Schutz, das andere Ende mit IP20 Schutz.  
Patchkabel mit gutem mechanischem Widerstand und chemisch resistent.  
Geeignet für LANmark Industry IP65/67.  
Passende Anschlussdose N42I.001 978 100 009.

### LANmark Industry IP67/IP20 Patchkabel Cat6

Ausführung geschirmt, LSZH+PUR, AWG26  
Kabeltyp PUR Patch Cord 250MHz S/FTP  
Steckertyp RJ45  
Knickschutz angespritzt  
Durchmesser 6.5mm / AWG 26  
Normen ISO/IEC 24702 / IEC 61073-3-106

grün		
1.5 m	N10I.E34DV 101 601 004	
3.0 m	N10I.E34FV 101 603 004	
5.0 m	N10I.E34HV 101 605 004	
10.0 m	N10I.E340V 101 609 014	
10.0 m	N10I.E640V 101 609 004	einseitig konfektioniert



### Passende Anschlussdose

(siehe auch Seite 34)



N42I.001 978 100 009

## Industry Anschlussdosen

**N42I.001 978 100 009**

### **Anschlussdose LANmark Industry NAP 2xRJ45 IP67 schwarz Snap-In**

Für den Einsatz im Industriebereich, wo mechanischer Schutz sowie Feuchtigkeit ein Thema sind.



## Industry Anschlussbox für LANmark Snap-In Buchsen

Leere modulare Miniverteilerbox für bis zu 12 x LANmark Snap-In Buchsen. Die integrierten Staubschutzklappen sind einzeln austauschbar und können bei Bedarf gegen farbige ersetzt werden.

**N42I.101 978 100 109**

### **LANmark Industry iConnectBox 6-fach für Kupfer und LWL**

- 6 Ports
- Solides Metallgehäuse mit verschraubtem Deckel
- Integrierter Staubschutz
- Geeignet für horizontale und vertikale Montage
- Hutschienen und Wandmontage möglich
- Bis zu 3 PG Verschraubungen einsetzbar
- Schutzklasse: IP30
- Abmessungen (BxHxT): 50x150x105 mm



## Industry DIN-Hutschienen-Adapter

Set bestehend aus Hutschienen-Adapter und LANmark Snap-In Buchse. Wahlweise als Cat.6A oder Cat.7A GG45 (Eigenschaften siehe LANmark-6A und LANmark-7A).

**NXZ-60 810 966 790 819**

### **Hutschienenadapter LANmark-6A Snap-In**

Cat.6A, grau  
Bestückt mit 1 x LANmark-6A  
zum Aufklicken auf eine DIN-Hutschiene

**NXZ-75 800**

### **Hutschienenadapter LANmark-7A Snap-In**

Cat.7A GG45, grau  
Bestückt mit 1 x LANmark-7A GG45  
zum Aufklicken auf eine DIN-Hutschiene

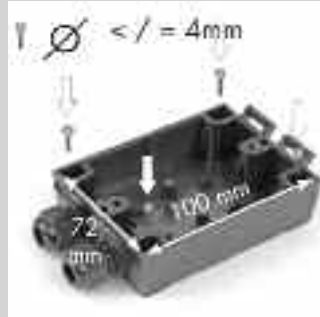


**Montageanleitung LANmark IP67 Outlet**

**Version A**



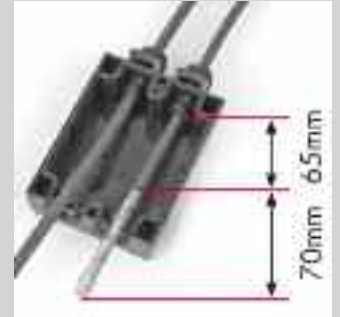
1



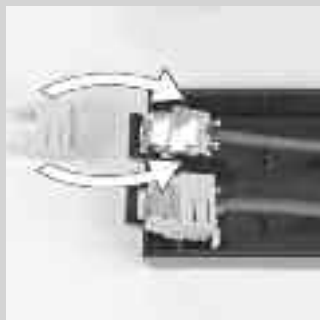
2



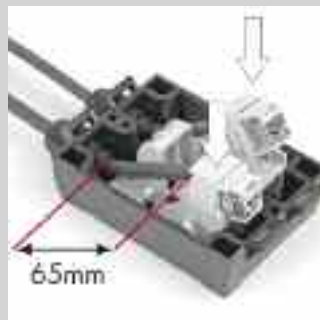
3



4



5



6

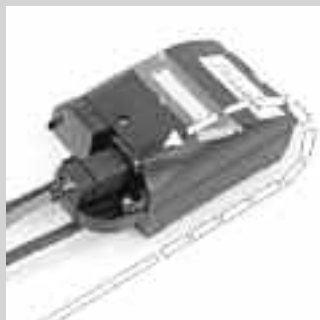


7



8

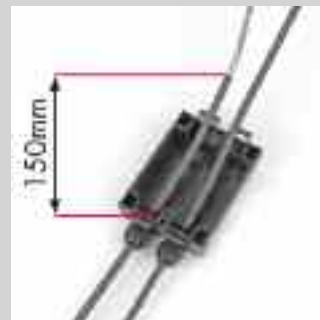
**Version B**



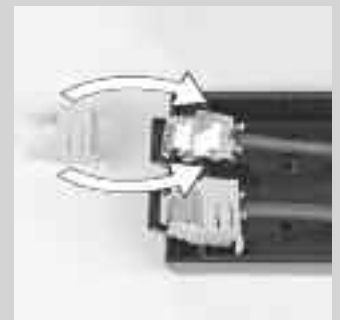
1



2



3



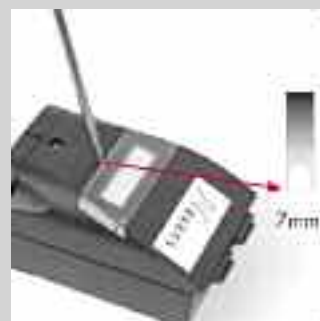
4



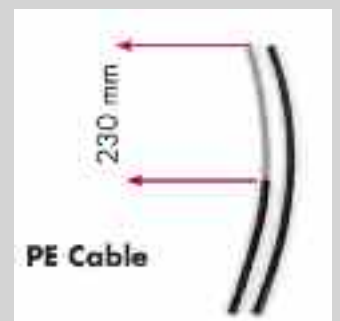
5



6



7



8

Wichtig: Die Installation muss durch qualifiziertes Personal erfolgen.

## Keystone Clips

Keystone Clips werden für den Einbau von LANmark Snap-In Buchsen in Keystone-Wanddosen und -Panels benötigt.

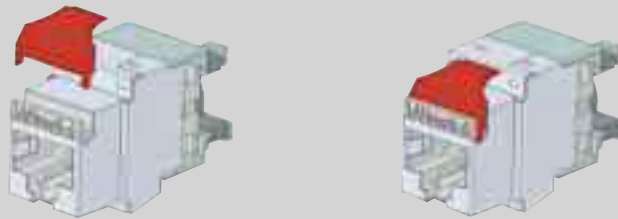
**NXZ-00 122**    **978 960 209**    **Clip Keystone zu GG45**  
Clip zu Keystone werden eingesetzt, um Buchsen, die eine Snap-In Aufnahme haben, Keystone tauglich zu machen.



**NXZ-00 124**    **978 960 109**    **Clip Keystone zu EVO**  
Clip zu Keystone werden eingesetzt, um Buchsen, die eine Snap-In Aufnahme haben, Keystone tauglich zu machen.



## Montageanleitung



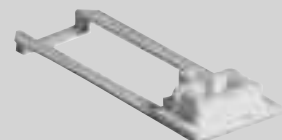
## Staubschutzdeckel

Um das Eindringen von Staubpartikeln zu vermeiden, werden bei nicht Benötigung der Buchse Staubschutzdeckel eingesetzt.

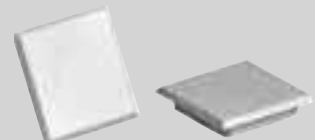
**N421.701**    **978 960 309**    **Staubschutz LANmark**  
zu Snap-In, weiss  
Set 100 Stk.



**STP-80 221-61**    **966 730 598**    **Staubschutzdeckel ITT**  
unverlierbar, weiss



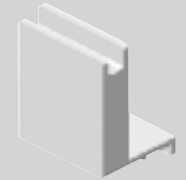
**STP-80 222-61**    **966 730 588**    **Blinddeckel ITT**  
20x20 mm, weiss



## Blindstopfen

Blindstopfen zur Abdeckung nicht belegter Ports.

**NXZ-00 121-61 978 731 109** **Blindeinsatz LANmark Snap-In**  
Set à 24 Stk, weiss



**STP-80 219-61 977 963 100** **Blindeinsatz ITT**  
anstelle RJ45, weiss



**COU-93 001-61 966 733 808** **Blindeinsatz Keystone**



## Zubehör zu Mini AP Anschlussbox (COZ-06 908-0)

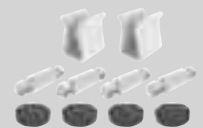
**L00040A0009 966 739 168** **Erdungs-Set**  
zu Mini AP Anschlussbox.  
Für eine korrekte Erdung am Gehäuse,  
inkl. Befestigungsmaterial.  
Länge 30 cm.



**H06000A0056 977 800 968** **Hutschienenadapter**  
zu Mini AP Anschlussbox.  
Für die Montage auf der Hutschiene.



**H06011A0007 977 900 968** **Zubehör-Set**  
zu Mini AP Anschlussbox.  
Set mit 2 Verbindungsklammern und je 4 Abstandshaltern.



Für das Stapeln oder Nebeneinanderlegen der Boxen,  
inkl. 4 Stk. selbstklebende Gummifüsse.

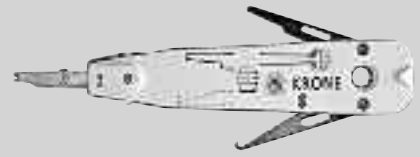


### Kennzeichnung, Pack à 100 Stk.

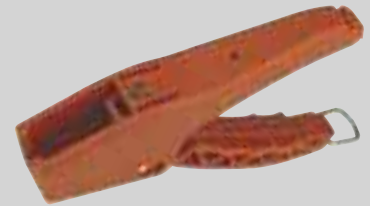
Daten			Telefon		
B00111A0019	977 902 158	rot	B00111A0028	977 903 158	rot
B00111A0018	977 902 168	gelb	B00111A0027	977 903 168	gelb
B00111A0023	977 902 148	grün	B00111A0025	977 903 148	grün
B00111A0024	977 902 128	blau	B00111A0026	977 903 128	blau

**Werkzeuge**

**N102.107**      **983 294 109**      **LSA-Plus Anlegewerkzeug 0.4 bis 0.8 mm**  
Für Nexans Snap-In Buchsen und LSA Anschlussleisten.



**NXZ-08 100**      **966 730 062**      **Comfort Tool für Snap-In Buchsen**  
Für ein gleichmässiges Verpressen von Buchsen und Adern.



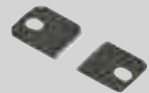
**Montageanleitung**



**NXZ-08 101**      **978 960 409**      **LANmark-7 Easy Termination Tool**  
Für die Vorbereitung der LANmark-7 S/FTP Kabel vor der GG45 Montage. Vereinfacht erheblich die Montage.  
Für konstant gute Linkperformance.



**NXZ-08 102**      **978 960 509**      **Messer zu Easy Termination Tool**  
Set à 5 Stk.



**XES-80 803**      **ITT All-in-one-Werkzeug**  
Für ITT-Buchsen.



**STP-80 807**      **983 223 609**      **ITT Kneifzange**  
Für Schirmbriden.



**Zubehör**

**STP-82 200      966 730 568      Erdungsset ITT für Modul 6-fach**



**STP-82 201      966 730 578      Erdlitze ITT mit Ringkabelschuh**



**N900.67A      101 376 202      Messkabel Cat.7A GG45 1000 MHz,  
LSZH, geschirmt, orange, 2.0 m**



**Schirmbride 360°**

STP-80 847	966 730 958	Ø 10.0 mm
STP-80 846	966 730 948	Ø 9.5 mm
STP-80 848	966 730 938	Ø 9.0 mm
STP-80 850	966 730 928	Ø 8.3 mm
STP-80 845	966 730 918	Ø 8.0 mm
STP-80 838	966 730 938	Ø 7.5 mm
STP-80 851	966 730 908	Ø 7.0 mm



Verkauf:

---

**Elbro AG**

---

Swiss Technology Company

---

Gewerbstrasse 4

---

CH-8162 Steinmaur/Switzerland

---

Telefon: +41 (0)44 854 73 00

---

Telefax: +41 (0)44 854 73 01

---

Internet: [www.elbro.com](http://www.elbro.com)

---

e-mail: [info@elbro.com](mailto:info@elbro.com)

---

**Erhältlich bei Ihrem Grossisten!**