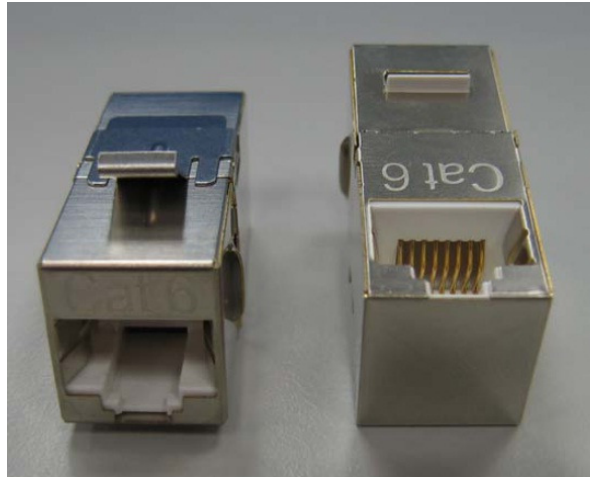


ITplus® Coupleur, Cat. 6, 90°, blindé STP, 2xRJ45/s, Format Keystone

Avec le coupleur Cat.6 90° on peut créer des points de regroupement conformément à la norme ISO / IEC 11801, par exemple pour les boîtes de jonction sur des bureaux et dans des salles de réunion, extensions des cordons de brassage pour les situations spéciales de montage dans des canaux murales ou des boîtes sous-sol

- Pour applications LAN 100 Ohm
- Convient pour EIA / TIA T568A et 568B
- Douilles RJ45 à RJ45, 90°
- Taille universelle pour format Keystone
- Boîtier métallique de haute qualité
- Protégé par emballage individuel
- Convient pour Power over Ethernet



Données techniques

Dimensions

L x L x H	36.2 x 14.6 x 16.1 mm (sans clip)
-----------	--------------------------------------

Propriétés mécaniques

Cycles de connexion	Au moins 750
Matériel du contact	Phosphore bronze Doré 30µ" sur Nickel
Partie isolante	ABS, UL 94V-0
Boîtier	Métal nickelé
Clip de fixation	Acier à ressort inoxydable

Propriétés électriques

Rigidité diélectrique	≤ 1000V = 1 Minute
-----------------------	--------------------

Résistance de contact	≤ 20mΩ
-----------------------	--------

Courant de fonction	1.5 A à 50°C
---------------------	--------------

Caractéristiques de transmission

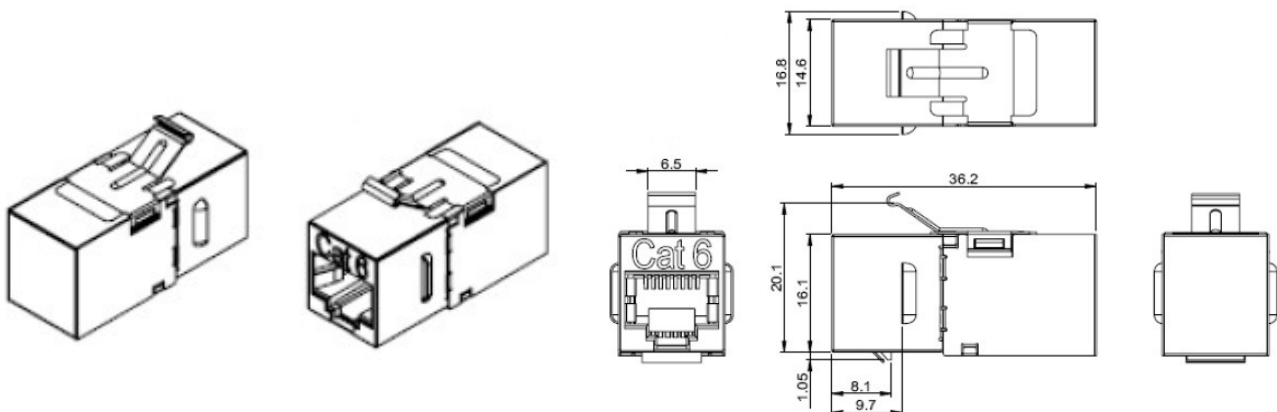
Consolidation Point Cat. 6/Class E selon ISO/IEC 11801

Normes

ISO/IEC 11801, EN50173, IEC 60603-7-51

TIA/EIA-568-B.2-10

Dessin technique



ELBRO-No	E-No	Description
IES-11 110	977 800 198	ITplus® Coupleur Cat.6, 90°, 2xRJ45/s