

4.4. Détecteur de mouvement (EAS/BM8/I)

Le détecteur de mouvement détecte les objets qui se déplacent dans une zone déterminée. Si une personne pénètre dans cette zone, le détecteur l'enregistre et un signal est immédiatement émis vers l'unité centrale.



Le détecteur de mouvement enregistre également des dysfonctionnements du signal, les batteries déchargées et le sabotage sur l'appareil.

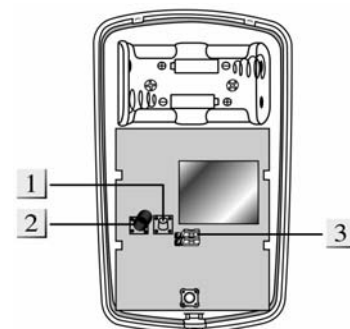
L'angle de détection du détecteur de mouvement est d'environ 80° et sa portée d'env. 12 m si le capteur est monté à une hauteur de 2 mètres.

4.4.1. Description des éléments constitutifs

Ouvrez le détecteur de mouvement en desserrant les vis.

- 1 **Commutateur d'apprentissage / de test**
Ce bouton sert à l'apprentissage et aux tests.
- 2 **Commutateur anti-sabotage**
Protège de l'ouverture illicite et du démontage.
- 3 **Cavalier Test / Normal Mode (JP1)**

-  Cavalier sur les deux broches de gauche : le détecteur de mouvement se trouve en **mode test**.
-  Cavalier sur les deux broches de droite : le détecteur de mouvement se trouve en **mode normal**.



4.4.2. Signal de surveillance

- Le contact de porte transmet régulièrement toutes les 50 à 90 s à la centrale un signal de surveillance afin d'en assurer la sécurité de fonctionnement.
- Si la centrale ne reçoit pas le signal dans les délais programmables (voir 2.4.13, Page 15), cette situation est signalée.


4.4.3. Sleep Timer

Après avoir détecté un mouvement et transmis la signalisation requise à la centrale, le détecteur de mouvement n'envoie plus de message pendant environ 1 minute. Chaque mouvement supplémentaire détecté pendant l'écoulement de la temporisation relance la temporisation. Ainsi la batterie est économisée lorsqu'un mouvement permanent se produit devant le détecteur.

4.4.4. Mode test

Grâce au cavalier JP1, le détecteur de mouvement peut passer en mode test. En mode test, le sleep timer est désactivé. La LED s'allume à chaque mouvement détecté.

REMARQUE:

-  Afin de prolonger la vie des batteries, il est bon de ne pas laisser en mode test le cavalier pour le fonctionnement normal.

4.4.5. Voyant LED

La LED intégrée derrière la lentille s'allume dans les situations suivantes :

- La LED s'allume env. 2 s à chaque transmission de signal vers la centrale lorsque la charge de la batterie est faible.
- Si l'appareil est ouvert et le commutateur anti-sabotage actionné, la LED clignote env. 2 s lors du transfert du signal de sabotage.
- Tant que la situation de sabotage persiste, la LED clignote à chaque mouvement détecté.
- Dès que le détecteur de mouvement se trouve en mode test, la LED clignote à chaque mouvement détecté.

4.4.6. Batteries

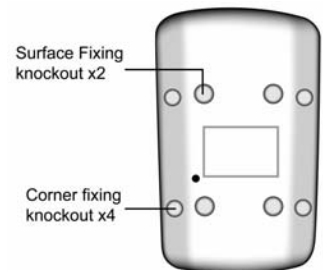
- Le détecteur de mouvement exige 2 batteries modèle LR6. Leur durée de vie est d'environ 2 ans à raison de 50 cycles par jour.
- Si la charge des batteries est faible, cet état est signalé et affiché sur la centrale. Les batteries usagées doivent être remplacées dans un délai d'environ 30 jours.

4.4.7. Mise en service

1. Ouvrez le boîtier en enlevant la vis.
2. Installez deux batteries en respectant les polarités.
3. Pendant la phase de chauffe, la LED clignote environ 30 s. Pendant ce temps, le détecteur de mouvement ne réagit pas aux mouvements. Il est actif après la période de chauffe.
4. Positionnez le système en mode apprentissage (voir 2.5.1 Adding Devices (ajouter un appareil) et enregistrez le détecteur de mouvement en appuyant sur le bouton Apprentissage.
5. Vérifiez en mode Walk Test (voir 2.10 Walk Test) si le détecteur de mouvement se trouve dans la bande passante de la centrale.

4.4.8. Montage

- Le détecteur de mouvement peut être monté soit sur un mur soit dans un angle intérieur.
- A la base de l'appareil sont prévues des opercules pour le montage.
- Percez les opercules nécessaires et fixez le détecteur de mouvement à l'aide des vis fournies.



4.4.9. Installation

- Faites passer le détecteur de mouvement en mode test.
- Fixez la base au mur.
- Posez la partie supérieure du boîtier et fixez-la avec la vis.
- Vérifiez en vous promenant dans la zone sous surveillance si le détecteur de mouvement répond partout (LED !).
- Vissez le détecteur de mouvement et placez le cavalier JP1 en position normale.
- Fixez de nouveau la partie supérieure et fixez les vis.

4.4.10. Conseils d'installation

Les points suivants doivent être retenus lors de l'installation

- La position du détecteur de mouvement doit être choisie de manière à ce qu'un intrus soit obligé de traverser la zone sous surveillance.
- La hauteur optimale de montage se situe entre 2 et 2.5 m.
- Montez le détecteur de mouvement si possible dans un coin (la plus grande plage de surveillance).
- Le « champ visuel » du détecteur de mouvement ne doit pas être gêné (rideaux, meubles etc.).

Restriction :

- Le détecteur de mouvement ne doit pas être exposé à la lumière directe du soleil.
- N'installez pas le détecteur de mouvement en des lieux sujets à des variations brutales de température (climatisations, chauffages, ventilations)
- Le détecteur de mouvement ne doit pas être placé directement sur des sources de chaleur (radiateurs, ballons d'eau chaude etc.).
- Le détecteur de mouvement ne doit pas être posé sur des objets mouvants (rideaux, tentures murales).