

4.4. Bewegungsmelder (EAS/BM8/I)

Der Bewegungsmelder erfasst bewegte Objekte in einer bestimmten Zone. Wenn eine Person diese Zone betritt, wird dies vom Sensor registriert und umgehend ein Signal an die Zentraleinheit übermittelt.

Der Bewegungsmelder registriert zudem Signalstörungen, leere Batterien und Sabotage am Gerät.

Der Erfassungsbereich des Bewegungsmelders beträgt ca. 80° und die Reichweite ca. 12 m., sofern der Sensor auf 2 Meter Höhe montiert ist.

4.4.1. Beschreibung der Teile

Öffnen Sie den Bewegungsmelder durch das Lösen der Schrauben.


1 **Anlern- / Testschalter**

Dieser Taster wird zum Anlernen und für Testzwecke verwendet.

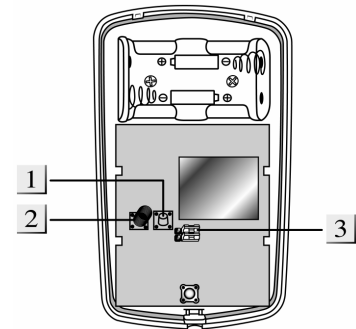
2 **Sabotage Schalter**

Schützt vor unbefugtem Öffnen und vor Demontage.

3 **Test / Normal Mode Jumper (JP1)**

 Jumper auf den linken zwei Pins: Der Bewegungsmelder befindet sich im **Testmodus**.

 Jumper auf den rechten zwei Pins: Der Bewegungsmelder befindet sich im **Normalmodus**.



4.4.2. Überwachungssignal

- Der Türkontakt überträgt periodisch alle 50...90 sec. ein Überwachungssignal zur Zentrale, um die korrekte Funktion sicher zu stellen.
- Wenn die Zentrale das Signal während einer definierbaren Zeit (siehe 2.4.13, Seite 15) nicht empfängt, dann wird dies angezeigt.


4.4.3. Sleep Timer

Nach dem Detektieren einer Bewegung und der Übertragung der entsprechenden Meldung zur Zentrale sendet der Bewegungsmelder während ca. 1 min. keine weiteren Meldungen. Jede weitere Bewegung innerhalb des Timerablaufs startet den Timer neu. Damit kann bei dauernder Bewegung vor dem Bewegungsmelder die Batterie geschont werden.

4.4.4. Testmodus

Mit dem Jumper JP1 kann der Bewegungsmelder in den Testmodus versetzt werden. Im Testmodus ist der Sleep Timer ausgeschaltet und die LED leuchtet bei jeder detektierten Bewegung auf.

HINWEIS:

-  Um die Lebensdauer der Batterie zu verlängern sollte der Jumper für den Normalbetrieb nicht im Testmodus bleiben.

4.4.5. LED Anzeige

Die hinter der Linse eingebaute LED leuchtet in den folgenden Situationen:

- Bei tiefem Batteriestand blinkt die LED ca. 2 sec. bei jeder Signalübertragung zur Zentrale.
- Wenn das Gerät geöffnet und der Sabotage Schalter betätigt wird, blinkt die LED ca. 2 sec. bei der Übertragung des Sabotage Signals.
- Solange die Sabotage Situation andauert, blinkt die LED bei jeder detektierten Bewegung.
- Wenn der Bewegungsmelder im Testmodus ist blinkt die LED bei jeder detektierten Bewegung.

4.4.6. Batterien

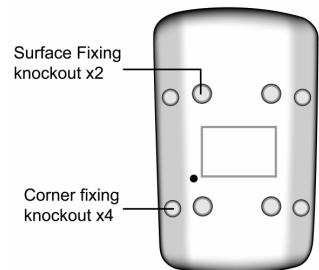
- Der Bewegungsmelder benötigt 2 Batterien vom Typ LR6. Die Lebenserwartung beträgt ca. 2 Jahre bei durchschnittlich 50 Betätigungen pro Tag.
- Ein tiefer Batteriestand wird an die Zentrale gemeldet und dort angezeigt. Die verbrauchten Batterien müssen innerhalb von ca. 30 Tagen ausgewechselt werden.

4.4.7. Inbetriebnahme

1. Öffnen Sie das Gehäuse durch Entfernen der Schraube.
2. Setzen Sie zwei Batterien unter Beachtung der richtigen Polarität ein.
3. Während des Aufwärmens blinkt die LED ca. 30 sec. Während dieser Zeit wird der Bewegungsmelder nicht auf Bewegungen ansprechen. Nach Ablauf der Aufwärmzeit ist der Bewegungsmelder aktiv.
4. Versetzen Sie das System in den Anlerne Modus (siehe 2.5.1 Adding Devices (Gerät hinzufügen)) und melden Sie den Bewegungsmelder durch Drücken des Anlerne Schalters an.
5. Überprüfen Sie mit Hilfe des Walk Test Modus (siehe 2.10 Walk Test), ob sich der Bewegungsmelder im Übertragungsbereich der Zentrale befindet.

4.4.8. Montage

- Der Bewegungsmelder kann entweder an einer Wand oder in einer Innenecke montiert werden.
- Im Gehäuseunterteil befinden sich entsprechende Ausbrüche für die Montage.
- Brechen Sie die erforderlichen Öffnungen aus und befestigen Sie den Bewegungsmelder mit Hilfe der mitgelieferten Schrauben.



4.4.9. Installation

- Versetzen Sie den Bewegungsmelder in den Testmodus.
- Befestigen Sie das Unterteil an der Wand.
- Setzen Sie das Gehäuseoberteil auf und befestigen Sie es mit der Schraube.
- Überprüfen Sie durch Umhergehen in der überwachten Zone, ob der Bewegungsmelder überall anspricht (LED!).
- Schrauben Sie den Bewegungsmelder auf und setzen Sie den Jumper JP1 in die Normalposition.
- Setzen Sie das Oberteil wieder auf und befestigen Sie die Schraube.

4.4.10. Installations-Tipps

Die folgenden Punkte sind bei der Installation zu beachten:

- Die Position des Bewegungsmelders ist so zu wählen, dass ein Eindringling den überwachten Bereich durchqueren muss.
- Die optimale Montagehöhe ist 2...2.5 m.
- Montieren Sie den Bewegungsmelder wenn möglich in einer Ecke (grösster Überwachungsbereich).
- Das „Sichtfeld“ des Bewegungsmelders sollte nicht gestört sein (Vorhänge, Möbel etc.).

Einschränkungen:

- Der Bewegungsmelder sollte nicht direktem Sonnenlicht ausgesetzt sein.
- Installieren Sie den Bewegungsmelder nicht an Stellen, wo rasche Temperaturänderungen auftreten (Klimaanlagen, Heizungen, Lüftungen....)
- Der Bewegungsmelder sollte nicht direkt auf Wärmequellen (Heizkörper, Boiler etc.) gerichtet werden.
- Der Bewegungsmelder sollte auch nicht auf bewegte Objekte (Vorhänge, Wandbehänge) gerichtet sein.