



# Bedienungs- anleitung

## AF 3030

Flexible AC Messzange

# Mode d'emploi

## AF 3030

Pince de mesure AC flexible



# 1. Sicherheit

## International verwendete elektrische Symbole



**Achtung!** Nimmt Bezug auf Erklärungen in dieser Anleitung



**Achtung!** Es besteht Gefahr elektrischer Schläge



Doppelte Isolation

Das Gerät entspricht der Norm: EN 61010-2-032

## Umweltbedingungen

CAT III 600 V

Relative Luftfeuchtigkeit: max. 85%

## Warnung:

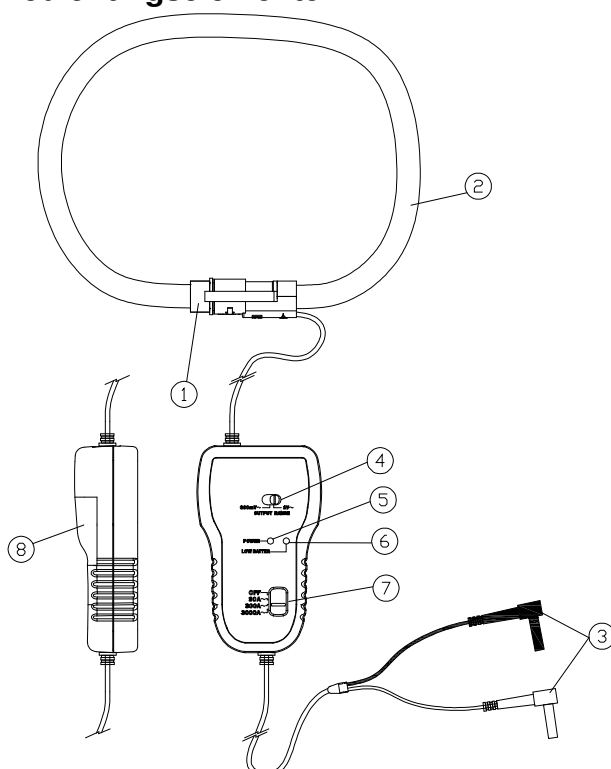


**Lesen Sie vor der 1. Messung diese Bedienungsanleitung!**

- Ohne entsprechende Schutzmassnahmen keine Messungen an blanken Leitungen vornehmen.
- Keine Messungen bei Spannungen über 600 V vornehmen.
- Vor jeder Messung die Zange und die Prüfleitungen auf Schäden überprüfen.

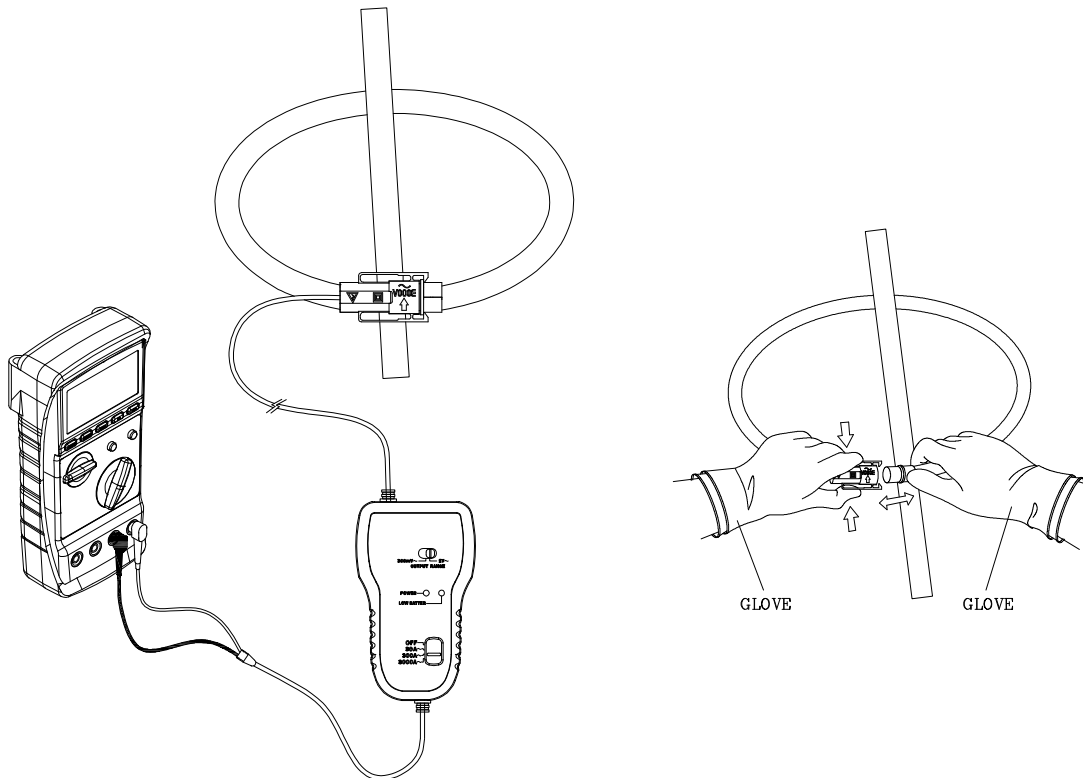
# 2. Produktbeschreibung

## Bedienungselemente:



- 1) Zangenverschluss
- 2) Flexible Messzange
- 3) Bananenstecker zum Anschluss an Multimeter
- 4) Wahlschalter für Ausgangsbereich
- 5) Power LED
- 6) LED Anzeige „Tiefer Batteriestand“
- 7) Wahlschalter für Messbereich
- 8) Batteriefach

### 3. Messvorbereitung



- 1) Verbinden Sie die zwei Bananenstecker mit dem Multimeter. Wählen Sie die korrekte Empfindlichkeit und den AC Messbereich auf Ihrem Multimeter.
- 2) Wählen Sie auf der Messzange den Messbereich (30 A, 300 A oder 3000 A) und den gewünschten Ausgangsbereich (300 mV oder 1 V).
- 3) Legen Sie die flexible Messzange um den Leiter (immer nur 1 Leiter!) und schliessen Sie diese (siehe Bild).
- 4) Der Verschluss der Messzange sollte dabei immer mindestens 25 mm vom Leiter entfernt sein.

 **Warnung: Arbeiten Sie immer mit der entsprechenden Schutzbekleidung und Schutzhandschuhen!**

### 4. Messungen

Der Messwert wird wie folgt berechnet:

$$\frac{\text{MessbereichZange}(A)}{\text{AusgangsbereichZange}(mV)} * \text{MesswertMultimeter}(mV)$$

## Beispiele:

1. Messbereich Zange: **300A**  
Ausgangsbereich Zange: **300 mV**  
Messwert Multimeter: **100 mV**

$$\rightarrow \frac{300A}{300mV} * 100mV = 100A$$

2. Messbereich Zange: **3000A**  
Ausgangsbereich Zange: **300 mV**  
Messwert Multimeter: **100 mV**

$$\rightarrow \frac{3000A}{300mV} * 100mV = 1000A$$

3. Messbereich Zange: **300A**  
Ausgangsbereich Zange: **1V (1000mV)**  
Messwert Multimeter: **270 mV**

$$\rightarrow \frac{300A}{1000mV} * 270mV = 81A$$

## 5. Unterhalt

### 5.1. Allgemein

- 1) Überprüfen Sie die Zange vor jeder Verwendung auf allfällige Schäden. Verwenden Sie die Zange nicht, wenn sie beschädigt sein sollte. Schicken Sie diese zur Reparatur an uns zurück.
- 2) Die Zange kann mit einem feuchten Lappen und einem milden Reinigungsmittel abgewischt werden.
- 3) Entfernen Sie die Batterien, wenn das Gerät längere Zeit nicht benutzt wird.

### 5.2. Ersetzen der Batterie



**Achtung: Vor dem Öffnen des Batteriefachs die Messzange vom Leiter entfernen!**

- 1) Schalten Sie das Gerät aus.
- 2) Öffnen Sie das Batteriefach mit einem Schraubendreher und entfernen Sie die verbrauchten Batterien.
- 3) Setzen Sie neue Batterien ein (beachten Sie die richtige Polarität) und schliessen Sie das Batteriefach.

## 6. Spezifikationen

Die technischen Daten finden Sie im **Anhang A**

## 7. Garantie

Elbro Geräte unterliegen einer strengen Qualitätskontrolle. Sollten dennoch Fehler in der Funktion auftreten, gewähren wir eine Garantie von 12 Monaten (nur gültig mit Rechnung).

- Fabrikations- und Materialfehler werden von uns kostenlos beseitigt, sofern das Gerät ungeöffnet an uns zurückgesandt wird.
- Beschädigungen durch mechanische Einwirkungen oder falsche Handhabung sind vom Garantieanspruch ausgeschlossen.

Treten nach Ablauf der Garantiezeit Funktionsfehler auf, wird unser Werkservice Ihr Gerät unverzüglich wieder instand setzen.

Bitte wenden Sie sich an:

ELBRO AG • Gewerbestrasse 4 • CH-8162 Steinmaur  
Telefon +41 (0)44 854 73 00 • Telefax +41 (0)44 854 73 01 • e-mail: [info@elbro.com](mailto:info@elbro.com)  
[www.elbro.com](http://www.elbro.com)

Diese Bedienungsanleitung wurde mit großer Sorgfalt erstellt. Für die Richtigkeit und Vollständigkeit der Daten, Abbildungen und Zeichnungen wird keine Gewähr übernommen.

# 1. Sécurité

## Symboles électriques utilisés au niveau international



**Attention !** Se réfère aux explications contenues dans ce mode d'emploi



**Attention !** Risque d'électrocution



Double isolation

L'appareil est conforme à la norme : EN 61010-2-032

## Conditions environnementales

CAT III 600 V

Humidité atmosphérique relative : 85% max.

## Avertissement :

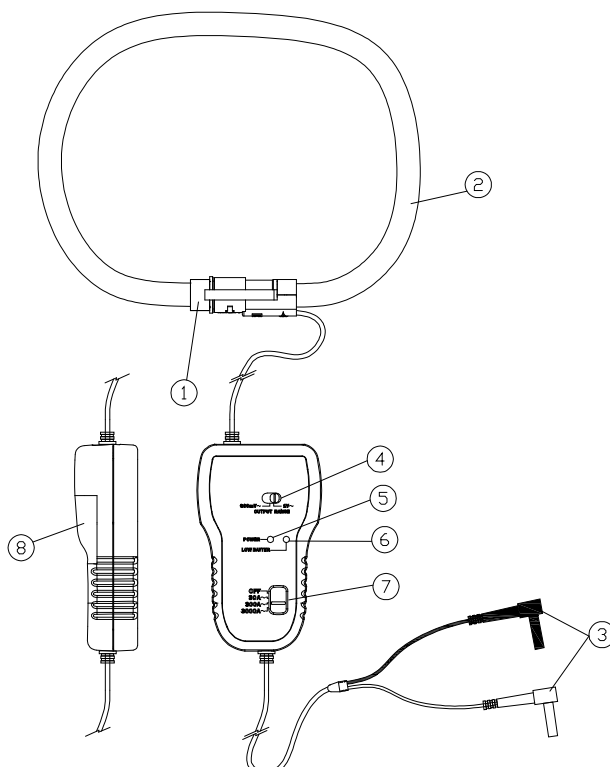


**Parcourir attentivement ce mode d'emploi avant d'effectuer le 1<sup>er</sup> mesurage !**

- N'effectuer aucun mesurage sur des lignes dénudées sans mesures de protection appropriées.
- N'effectuer aucun mesurage en présence de tensions supérieures à 600 V.
- Avant chaque mesurage, vérifier la présence de dégâts éventuels sur la pince et les cordons de mesure.

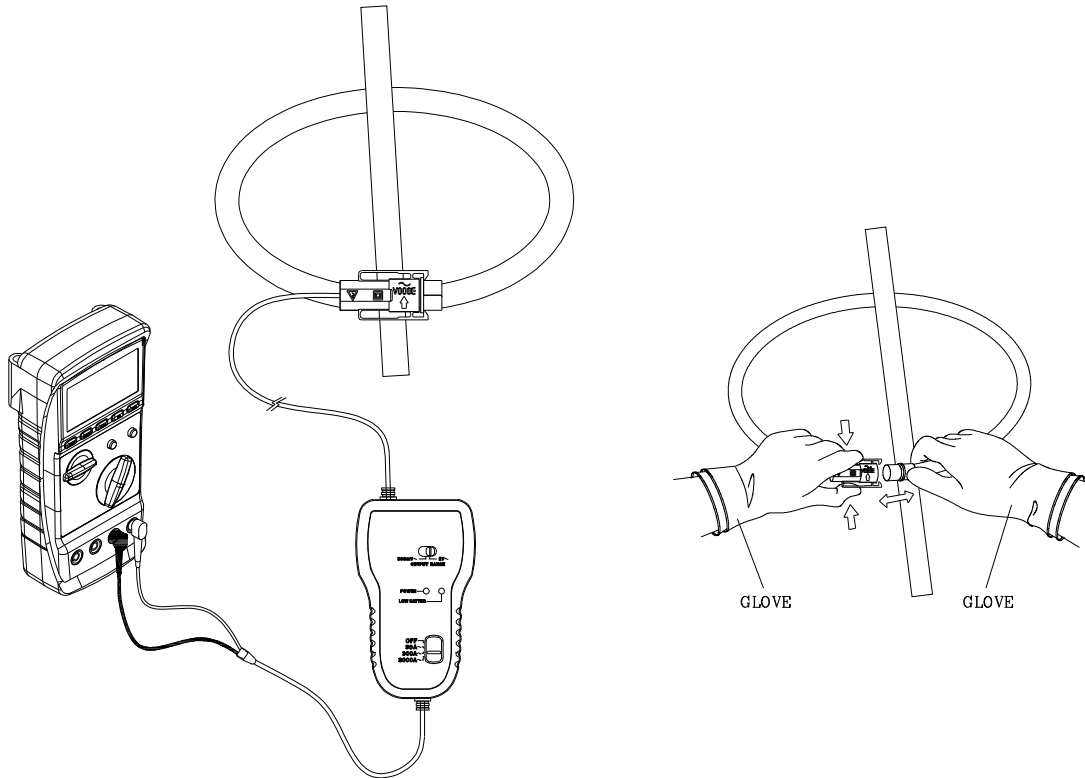
# 2. Description du produit

## Éléments de commande :



1. Fermeture de pince
2. Pince de mesure flexible
3. Fiches banane pour raccordement au multimètre
4. Sélecteur pour gamme de sortie
5. LED Power
6. Témoin LED de „pile déchargée“
7. Sélecteur pour gamme de mesure
8. Compartiment à piles

### 3. Préparatifs de mesurage



- 1) Relier les deux fiches bananes avec le multimètre. Sélectionner la sensibilité appropriée et la gamme de mesure AC correcte sur le multimètre.
- 2) Sélectionner la gamme de mesure sur la pince de mesure (30 A, 300 A ou 3000 A), ainsi que la tension de sortie désirée (300 mV ou 1 V).
- 3) Placer la pince de mesure flexible autour de la ligne (toujours 1 seul conducteur) puis refermer la pince (voir illustration).
- 4) La fermeture de la pince de mesure devrait être toujours éloignée d'au moins 25 mm de la ligne.

 **Avertissement : toujours travailler avec des vêtements et des gants de protection appropriés !**

### 4. Mesurages

**La valeur de mesure sera calculée comme suit :**

$$\frac{\text{Gamme de mesure pince (A)}}{\text{Gamme de sortie pince (mV)}} \times \text{Valeur mesurée multimètre (mV)}$$

## Exemples :

1. Gamme de mesure pince : **300 A**  
Gamme de sortie pince : **300 mV**  
Valeur mesurée multimètre : **100 mV**

$$\rightarrow \frac{300A}{300mV} * 100mV = 100A$$

2. Gamme de mesure pince : **3000 A**  
Gamme de sortie pince : **300 mV**  
Valeur mesurée multimètre : **100 mV**

$$\rightarrow \frac{3000A}{300mV} * 100mV = 1000A$$

3. Gamme de mesure pince : **300 A**  
Gamme de sortie pince : **1 V (1000 mV)**  
Valeur mesurée multimètre : **270 mV**

$$\rightarrow \frac{300A}{1000mV} * 270mV = 81A$$

## 5. Maintenance

### 5.1. Généralités

- 1) Avant chaque utilisation, vérifier l'absence de tout dégât éventuel sur la pince. Ne pas utiliser la pince si elle est endommagée, et en cas de dégât, nous la renvoyer pour réparation.
- 2) La pince peut être nettoyée à l'aide d'un chiffon humide et d'un détergent doux.
- 3) Retirer les piles lorsque l'appareil n'est pas utilisé durant une période prolongée.

### 5.2. Remplacement des piles



**Attention : retirer la pince de mesure de la ligne avant d'ouvrir le compartiment à piles !**

- 1) Déclencher l'appareil.
- 2) Ouvrir le compartiment à piles à l'aide d'un tournevis, puis retirer les piles usagées.
- 3) Installer de nouvelles piles en prenant soin de respecter la polarité correcte, puis refermer le compartiment à piles.

## 6. Spécifications

Les spécifications sont mentionnées dans l'**annexe A**

## 7. Garantie

Les appareils Elbro sont soumis à un sévère contrôle de qualité. Nous accordons une garantie de 12 mois sur le produit si des défauts de fonctionnement devaient toutefois se produire (uniquement valable avec facture à l'appui).

- Les défauts de fabrication et de matériaux seront éliminés sans frais par nos soins, pour autant que l'appareil nous soit retourné sans avoir été ouvert au préalable.
- Des dégâts consécutifs à des sollicitations mécaniques ou à une manipulation erronée sont exclus de la garantie.

Notre service après-vente remettra votre appareil en état si des défauts fonctionnels devaient survenir après la période de garantie.

Veillez s.v.p contacter :

ELBRO AG • Gewerbestrasse 4 • CH-8162 Steinmaur  
Telefon +41 (0)44 854 73 00 • Telefax +41 (0)44 854 73 01 • e-mail: [info@elbro.com](mailto:info@elbro.com)  
[www.elbro.com](http://www.elbro.com)

Bien que ce mode d'emploi ait été rédigé avec le plus grand soin, nous ne pouvons toutefois endosser aucune responsabilité quant à l'exactitude et la validité des données, illustrations et autres schémas publiés.

Sous réserve de modifications techniques, sans préavis.

## Anhang A / annexe A

### 1. Electrical Specifications

(23° ±3°, 50/60Hz, conductor located at the center of the flexible loop)

Sliding Switch Position	300A AC		3000A AC	
Range	3 – 300A		30 – 3000A	
Output Select	300mV	1V	300mV	1V
Output Signal	1mV/A	3.33mV/A	0.1mV/A	0.333mV/A
Accuracy	1% of full scale		1% of full scale	
Linearity (10 to 100%)	0.2% of reading		0.2% of reading	
Position Sensitivity	2% of full scale		2% of full scale	
External Field (200 mm from the head, < 40A/m)	1% of full scale		1% of full scale	
Phase Error	< ± 1°		< ± 1°	
Temperature Coefficient (0 to 70°C)	0.02% of reading / °C		0.02% of reading / °C	

Sliding Switch Position	30A AC	
Range	3 – 30A	
Output Select	300mV	1V
Output Signal	10mV/A	33.3mV/A
Accuracy	3% of full scale	
Linearity (10 to 100%)	0.2% of reading	
Position Sensitivity	3% of full scale	
External Field (200 mm from the head, < 40A/m)	1% of full scale	
Phase Error	< ± 2°	
Temperature Coefficient (0 to 70°C)	0.02% of reading / °C	

DC offset:	< 20mVDC (300A AC range) < 100mVDC (30A AC range) < 20mVDC (3000A AC range)
Noise:	< 2mACV <sub>RMS</sub>
Bandwidth (-3dB):	10 to 10 KHz
Load Impedance:	1KΩ
Battery:	2 x AA 1.5V Alkaline (2000mAHrs)
Battery Life:	300 Hours

### 2. General Specifications

Indoors use	
Altitude:	2000m
Probe Length: 3000-24	24 in / 610 mm
Minimum Bending Diameter:	35mm
Connector Diameter:	23mm
Cable Diameter:	14mm
Cable Length from Probe to Box:	1700mm
Cable Length from Box to Output:	1700mm
Battery:	two 1.5 V AA
Dimension (Box):	130mm(L) x 80mm(W)x 43mm(H) 5.1"(L) x 3.1"(W) x 1.7"(H)
Operating Temperature:	-10 to 85°C
Operating Humidity:	15% to 85% RH
Storage Temperature:	-20 to 85°C
Storage Humidity:	15% to 85% RH
Weight:	430g
Accessory:	users manual x 1 1.5V battery x 2

- Besuchen Sie unsere Homepage. Dort finden Sie weitere Tester und Messgeräte für jeden Einsatzzweck.
- Visitez notre Homepage. Vous y découvrirez d'autres appareils de test ainsi que des instruments de mesure pour tous les domaines d'application.
- Visitate la nostra Homepage. Là troverete altri strumenti di controllo o di misura per ogni impiego.
- Visit our Homepage and find other testers and measuring instruments for each purpose.

[www.elbro.com](http://www.elbro.com)

---

<b>Elbro AG</b>	
Gewerbstrasse 4	
CH-8162 Steinmaur/Switzerland	
Telefon:	+41 (0)44 854 73 00
Telefax:	+41 (0)44 854 73 01
Internet:	www.elbro.com
e-mail:	info@elbro.com

---